

**ТИПОВЫЕ СТРОИТЕЛЬНЫЕ КОНСТРУКЦИИ, ИЗДЕЛИЯ И УЗЛЫ**  
**СЕРИЯ 5.905-26.08**

**УПЛОТНЕНИЕ ВВОДОВ  
ИНЖЕНЕРНЫХ КОММУНИКАЦИЙ  
ГАЗИФИЦИРОВАННЫХ ЗДАНИЙ И СООРУЖЕНИЙ**

**ВЫПУСК 1**  
**РАБОЧИЕ ЧЕРТЕЖИ**

ТИПОВЫЕ СТРОИТЕЛЬНЫЕ КОНСТРУКЦИИ, ИЗДЕЛИЯ И УЗЛЫ

СЕРИЯ 5.905-26.08



# УПЛОТНЕНИЕ ВВОДОВ ИНЖЕНЕРНЫХ КОММУНИКАЦИЙ ГАЗИФИЦИРОВАННЫХ ЗДАНИЙ И СООРУЖЕНИЙ

ВЫПУСК 1

РАБОЧИЕ ЧЕРТЕЖИ

РАЗРАБОТАНЫ

ОАО СПКБ «ГАЗПРОЕКТ» - БТЦ

Генеральный директор *et.en* П. С. Гетман

Главный инженер СПКБ *Л. М. Корж* В. М. Панасенко

Главный инженер проекта *Л. М. Корж* Л. М. Корж



Утверждены приказом ОАО «Росгазификация»

№ 1 от 21 января 2008 года

Введены в действие

ОАО СПКБ «Газпроект» - БТЦ

приказ № 06 от 15 января 2008 года

## Содержание

## ПРОДОЛЖЕНИЕ

Серия 5.905-26.08 вып. 1

Инв. N подл. Подпись и дата  
Инв. N инв. Взам инв. N Инв. N дубл. Подпись и дата

Обозначение	Наименование	Страница
5.905-26.08.1-ПЗ	Пояснительная записка	4
5.905-26.08.1-1	Уплотнение ввода водопровода (канализации) в цокольных (подвальных) этажах зданий в сухих грунтах	6
5.905-26.08.1-2	Уплотнение ввода водопровода (канализации) в цокольных (подвальных) этажах зданий в мокрых грунтах	7
5.905-26.08.1-3	Уплотнение ввода электрокабеля (кабеля связи) в цокольных (подвальных) этажах зданий в сухих грунтах	8
5.905-26.08.1-4	Уплотнение ввода электрокабеля (кабеля связи) в цокольных (подвальных) этажах зданий в мокрых грунтах	9
5.905-26.08.1-5	Теплотрасса без канала. Уплотнение ввода в цокольных (подвальных) этажах зданий	10
5.905-26.08.1-6	Теплотрасса в канале. Уплотнение ввода в цокольных (подвальных) этажах зданий	11
5.905-26.08.1-7.00СБ	Сальник нажимной С-1. Сборочный чертех.	12
5.905-26.08.1-7.00	Сальник нажимной С-1	13
5.905-26.08.1-7.01.00СБ	Корпус. Сборочный чертех.	15
5.905-26.08.1-7.01.00	Корпус	16
5.905-26.08.1-7.01.01.00	Полубечаяка	17
5.905-26.08.1-7.01.02.00	Ребро	18
5.905-26.08.1-7.01.03.00	Полуфланец	18
5.905-26.08.1-7.01.04.00	Полукольцо	19
5.905-26.08.1-7.02.00СБ	Грундбукса. Сборочный чертех.	20
5.905-26.08.1-7.02.00	Грундбукса	21
5.905-26.08.1-7.02.01.00	Полубечаяка	22
5.905-26.08.1-7.02.02.00	Полукольцо	22

Обозначение	Наименование	Страница
5.905-26.08.1-7.02.03.00	Полуфланец	23
5.905-26.08.1-7.03.00	Шайба	23
5.905-26.08.1-7.04.00	Шпилька	24
5.905-26.08.1-8.00СБ	Сальник набивной С-2. Сборочный чертех	25
5.905-26.08.1-8.00	Сальник набивной С-2	26
5.905-26.08.1-8.01.00	Корпус	27
5.905-26.08.1-8.02.00	Упор	28
5.905-26.08.1-8.03.00	Кольцевое ребро	28
5.905-26.08.1-8.04.00	Упорное кольцо	29
5.905-26.08.1-9.00СБ	Сальник нажимной С-3. Сборочный чертех.	30
5.905-26.08.1-9.00	Сальник нажимной С-3	31
5.905-26.08.1-9.01.00СБ	Корпус. Сборочный чертех.	33
5.905-26.08.1-9.01.00	Корпус	34
5.905-26.08.1-9.01.01.00	Полубечаяка	35
5.905-26.08.1-9.01.02.00	Ребро	36
5.905-26.08.1-9.01.03.00	Полуфланец	36
5.905-26.08.1-9.01.04.00	Полукольцо	37
5.905-26.08.1-9.02.00СБ	Грундбукса. Сборочный чертех.	38
5.905-26.08.1-9.02.00	Грундбукса	39
5.905-26.08.1-9.02.01.00	Полубечаяка	40
5.905-26.08.1-9.02.02.00	Полукольцо	40

5.905-26.08.1-С			
Изм. Лист	№ докум.	Подпись	Дата
Разраб.	Василенко	<i>Василенко</i>	11.07
Разраб.	Тарасенко	<i>Тарасенко</i>	11.07
Пров.	Крючков	<i>Крючков</i>	11.07
Н. контр.	Панасенко	<i>Панасенко</i>	11.07
Утв.	Корж	<i>Корж</i>	11.07
Содержание			Лит. Лист Листов
			1 2
			СПКБ "Газпроект"

Копировал

Формат А3



Пояснительная записка

1 Общая часть

1.1 Рабочие чертежи типовой документации "Уплотнение вводов инженерных коммуникация зданий и сооружений в газифицированных городских и населенных пунктах" серии 5.905-26.08 вып.1 разработаны взамен серии 5.905-26.04.

1.2 Рабочие чертежи выполнены с учетом опыта проектирования, строительства, эксплуатации здания и сооружения и на основании следующих нормативных документов:

- СНиП 42-01-2002 "Газораспределительные системы";
- ПБ 12-529-03 "Правила безопасности систем газораспределения и газопотребления";
- СНиП 2.03.11-85\* "Защита строительных конструкций от коррозии";
- СНиП 21-01-97\* "Пожарная безопасность здания и сооружения";
- СНиП II-7-81\* "Строительство в сейсмических районах";
- СНиП 2.04.01-85\* "Внутренний водопровод и канализация здания";
- СНиП 2.04.02-85\* "Водоснабжение. Наружные сети и сооружения";
- СНиП 2.04.03-85 "Канализация. Наружные сети и сооружения";
- СНиП 31-01-2003 "Здания жилые многоквартирные";
- СНиП 2.08.02-89\* "Общественные здания и сооружения";
- СНиП 31-05-2003 "Общественные здания административного назначения";
- СНиП 31-03-2001 "Производственные здания";
- СНиП 2.09.04-87\* "Административные и бытовые здания";
- СНиП 41-01-2003 "Отопление, вентиляция и кондиционирование";
- СНиП 41-02-2003 "Тепловые сети";
- СНиП 31-02-2001 "Дома жилые одноквартирные";

1.3 Технические решения, принятые в рабочих чертежах, соответствуют требованиям экологических, санитарно-гигиенических, противопожарных и других норм, действующих на территории Российской Федерации, и обеспечивают безопасную для жизни и здоровья людей эксплуатацию объекта при соблюдении предусмотренных рабочими чертежами мероприятия.

2 Назначение и область применения

2.1 Рабочие чертежи настоящей типовой документации применяются при проектировании, строительстве, реконструкции и эксплуатации инженерных коммуникаций, проходящих через стены подвалов (цокольных этажей) или фундаменты зданий:

- трубопроводы водопровода;
- трубопроводы канализации;
- трубопроводы теплосетей;
- электрокабели (кабель связи).

2.2 Уплотнение вводов инженерных коммуникация (теплотрассы, водопровода, канализации, электрокабеля, кабеля связи) в стенах подвалов (цокольных этажей) или в фундаментах здания и сооружения осуществляется с применением нажимных сальников. Применение набивных сальников допускается для всех коммуникация, кроме теплотрассы, для существующих здания, сооружений исключаящих просадку фундаментов, невозможности появления подпора воды и при сейсмичности до 6 баллов.

2.3 Уплотнение вводов теплотрассы разработано для следующих случаев:

- бесканальная прокладка;
- прокладка трубопроводов в железобетонных каналах.

Серия 5.905-26.08 вып. 1

Инв. N подл. Подпись и дата  
Взам инв. N дубл. Подпись и дата  
Инв. N инв. N дубл. Подпись и дата

				5.905-26.08.1-ПЗ			
Изм. Лист	N докум.	Подпись	Дата	Пояснительная записка	Лит.	Лист	Листов
Разраб.	Василенко	<i>В.В.</i>	11.07			1	2
Разраб.	Гарасенко	<i>Г.В.</i>	11.07				
Пров.	Крючков	<i>К.В.</i>	11.07				
Н. контр.	Панасенко	<i>П.В.</i>	11.07				
Утв.	Корж	<i>К.В.</i>	11.07				
					СПКБ "Газпроект"		

Копировал

Формат А3

### 3 Указания по установке сальников

3.1 Установка сальников предусматривается на существующие коммуникации, в таком случае, корпус сальника выполнен в виде разъемной конструкции, после установки которого на коммуникации соединение осуществляется электродуговой ручной сваркой или газосваркой.

На реконструируемые коммуникации корпус сальника в виде цельной конструкции когда существует возможность предварительно одеть на коммуникацию или после установки в фундаменте, стены здания с последующим протаскиванием коммуникации.

При новом строительстве корпус сальника рекомендуется применять как закладную деталь (выполняется в заводских условиях).

Корпус сальника С-1, С-4 изготавливается из листа, сальников С-2, С-3 - из трубы.

Во всех вариантах установки сальникового устройства исключается автономность отдельной работы сальника и фундамента, это единое целое и просадка осуществляется совместно, установка компенсирующих устройств предусматривается за пределами фундамента как с внешней, так и с внутренней стороны. Компенсирующие устройства выполняются в соответствии с нормативными требованиями.

3.2 Набивка. Зазор между пропускаемой трубой и корпусом сальника плотно набивается просмоленной или битуминизированной пеньковой прядью по ГОСТ 9993-74\*\*, предварительно скрученной в жгут. Толщина жгута должна быть несколько больше размера зазора. Пеньковая прядь, применяемая для уплотнения должна быть сухой и не должна содержать костры и загрязнения маслом, землей и т.п. Прядь, вводимую в зазор, следует уплотнять (конопатить) послойно вручную сильными ударами молотка по конопатке или механизированным способом с помощью пневмоинструмента. Битумирование пряди может осуществляться непосредственно на строительстве путем пропитки ее нефтяным битумом марки БН70/30 ГОСТ 6617-76ж, разведенным в бензине ГОСТ 8505-80 (состав по массе: битума - 5%, бензина - 95%). После пропитки пряди и отжатия излишков раствора битума прядь должна быть хорошо просушена.

3.3 Зачеканка. Зачеканка является асбестоцементным замком, закрепляющим набивку, и должна производиться сразу за заделкой пеньковой прядью. Асбестоцементная смесь готовится из двух частей (по массе) цемента марки не ниже 400 ГОСТ 10178-85\* и одной части асбестового волокна не ниже четвертого сорта ГОСТ 12871-93\* с добавкой воды в количестве 10-12% массы смеси. Асбестовое волокно перед употреблением должно быть распушено и просушено. Наличие в асбестовом волокне комков породы и посторонних примесей не допускается. Цемент и асбестовое волокно до затворения водой должно быть тщательно перемешаны для получения однородной смеси. Затворение водой сухой асбестовой смеси производится непосредственно перед употреблением ее в дело в количестве, требующемся на заделку одного замка. Асбестоцементная смесь должна быть употреблена в дело до начала схватывания цемента (не позднее 30 мин.).

3.4 Замазка. Мاستика для замозки составляется из 70% (по массе) нефтяного битума БН70/30 ГОСТ 6617-76 и 30% порошка из асбеста ГОСТ 12871-93ж.

3.5 Защита от коррозии. Сальники окрасить эмалью ХС-019 по ГОСТ 21824-76ж за 3 раза общей толщиной 80 мкм по слою грунтовки ГФ-021 по ГОСТ 25129-82ж.

Серия 5.905-26.08 вып. 1

Инв. N подл. Подпись и дата | Инв. N дубл. Подпись и дата

Изм.	Лист	N докум.	Подпись	Дата

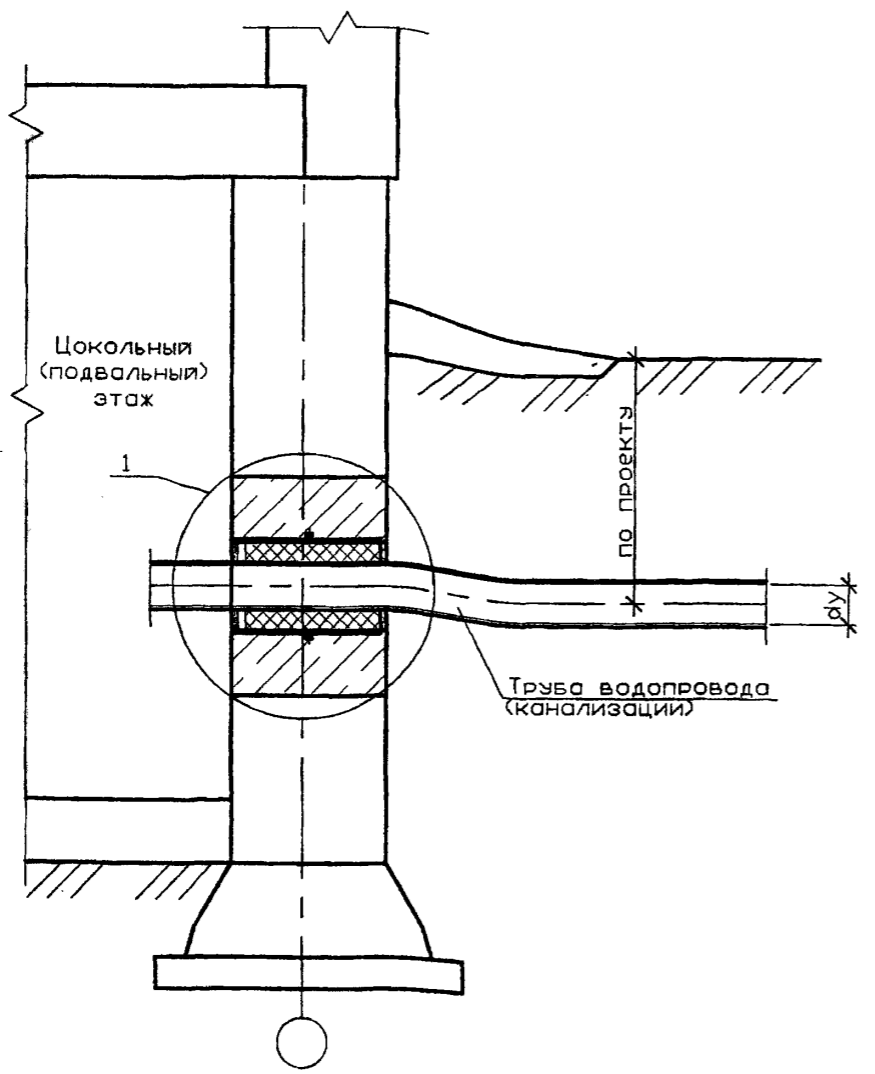
5.905-26.08.1-ПЗ

Лист  
2

Копировал

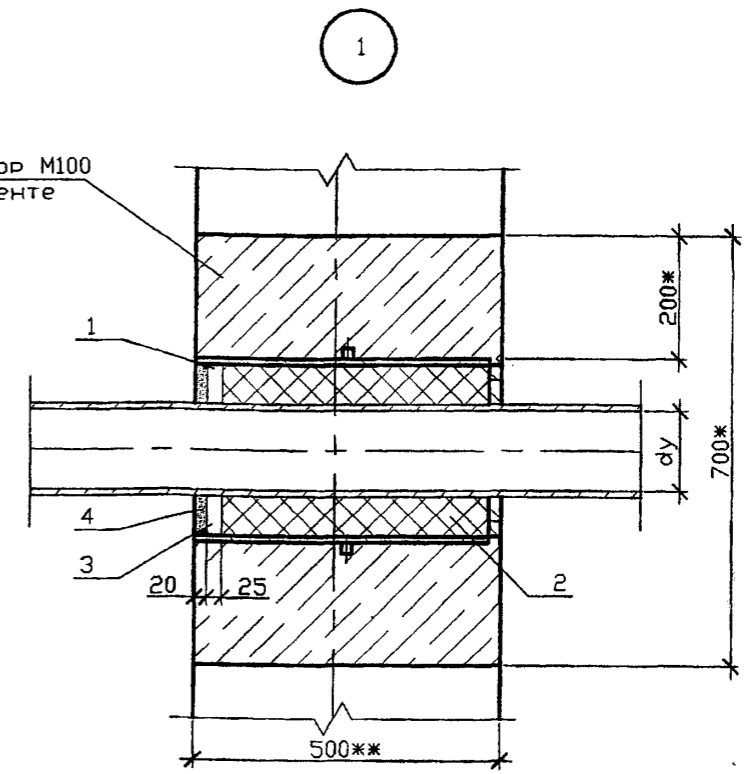
Формат А4

Серия 5.905-26.08 вып. 1



Цементно-песчаный раствор М100  
(на расширяющемся цементе  
по ГОСТ 11052-74)

Цокольный  
(подвальный)  
этаж



Спецификация элементов ввода

1 \* Размер для справок  
2 \*\* Размер уточнить при проектировании

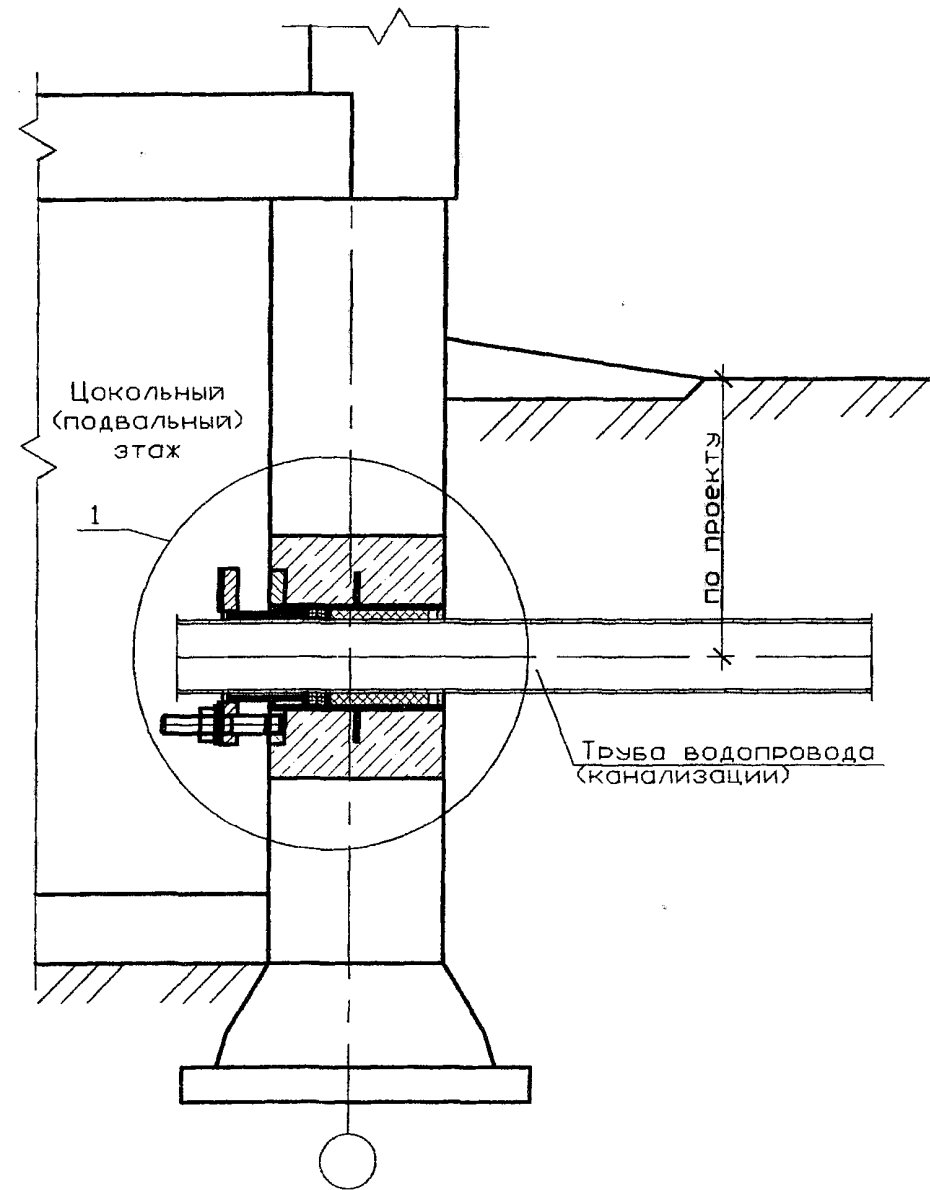
Имя, N подл. Подпись и дата  
Имя, N инв. Взам инв. N Инв. N дзвл. Подпись и дата

Поз.	Обозначение	Наименование	Кол	Масса ед., кг	Примечание
<u>Детали</u>					
1	5.905-26.08.1-8.00СБ (5.905-26.08.1-10.00СБ)	Сальник набивной С-2 (Сальник набивной С-4)	1		
<u>Материалы</u>					
		Цем. песчаный раствор М100	0,19*		м3
2	5.905-26.08.1-ПЗ п.3.2	Набивка	0,5*		кг
3	5.905-26.08.1-ПЗ п.3.3	Зачеканка	0,6*		кг
4	5.905-26.08.1-ПЗ п.3.4	Замазка	0,5		кг

				5.905-26.08.1-1				
Изм.	Лист	N докум.	Подпись	Дата	Уплотнение ввода водопровода (канализации) в цокольных (подвальных) этажах здания в сухих грунтах	Лит.	Масса	Масштаб
Разраб.	Василенко		<i>Вм</i>	11.07				
Разраб.	Тарасенко		<i>Тарасенко</i>	11.07				
Пров.	Крючков		<i>Крючков</i>	11.07				
Н. контр.	Панасенко		<i>Панасенко</i>	11.07				
Утв.	Корж		<i>Корж</i>	11.07				
						Лист	Листов 1	
						СПКБ "Газпроект"		

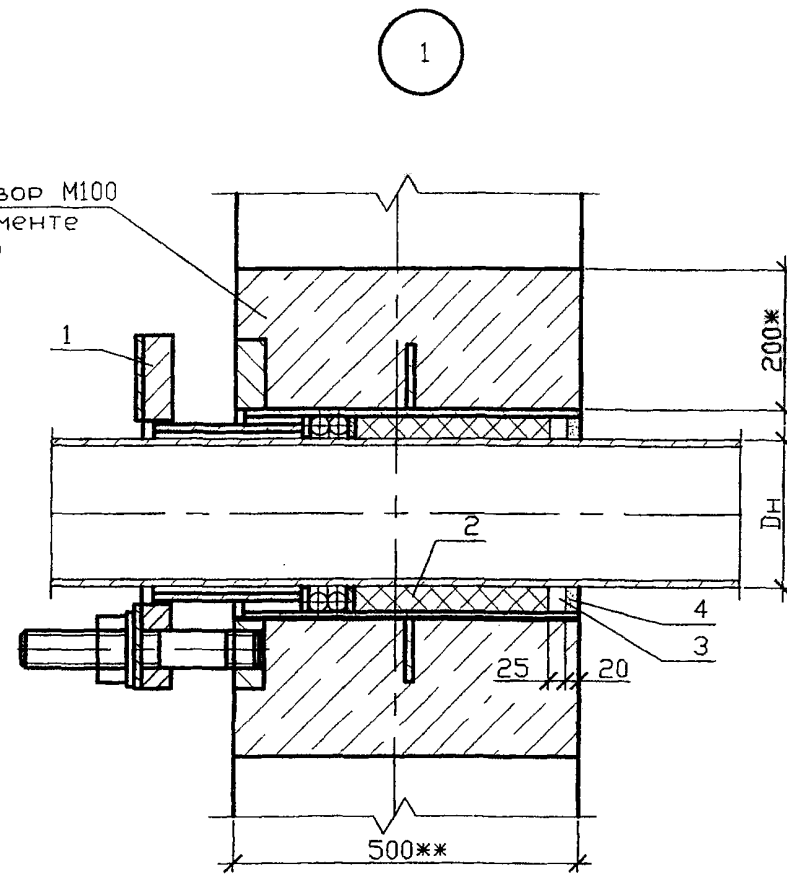
Копировал

Формат А3



Цементно-песчаный раствор М100  
(на расширяющемся цементе  
по ГОСТ 11052-74)

Цокольный  
(подвальный)  
этаж



Спецификация элементов ввода

1 \* Размер для справок  
2 \*\* Размер уточнить при проектировании

Поз.	Обозначение	Наименование	Кол	Масса ед., кг	Приме- чание
<u>Детали</u>					
1	5.905-26.08.1-7.00СБ (5.905-26.08.1-9.00СБ)	Сальник нажимной С-1 (Сальник нажимной С-3)	1		
<u>Материалы</u>					
		Цем. песчаный раствор М100	0,19*		м3
2	5.905-26.08.1-П3 п.3.2	Набивка	0,5*		кг
3	5.905-26.08.1-П3 п.3.3	Зачеканка	0,6*		кг
4	5.905-26.08.1-П3 п.3.4	Земозка	0,5		кг

5.905-26.08.1-2								
Изм.	Лист	N докум.	Подпись	Дата	Уплотнение ввода водопровода (канализации) в цокольных (подвальных) этажах здания в мокрых грунтах	Лит.	Масса	Масштаб
Разраб.	Василенко		<i>Василенко</i>	11.07				
Разраб.	Тарасенко		<i>Тарасенко</i>	11.07				
Пров.	Крючков		<i>Крючков</i>	11.07				
Н. контр.	Панасенко		<i>Панасенко</i>	11.07		Лист	Листов 1	
Чтв.	Корж		<i>Корж</i>	11.07		СПКБ "Газпроект"		

Копировал

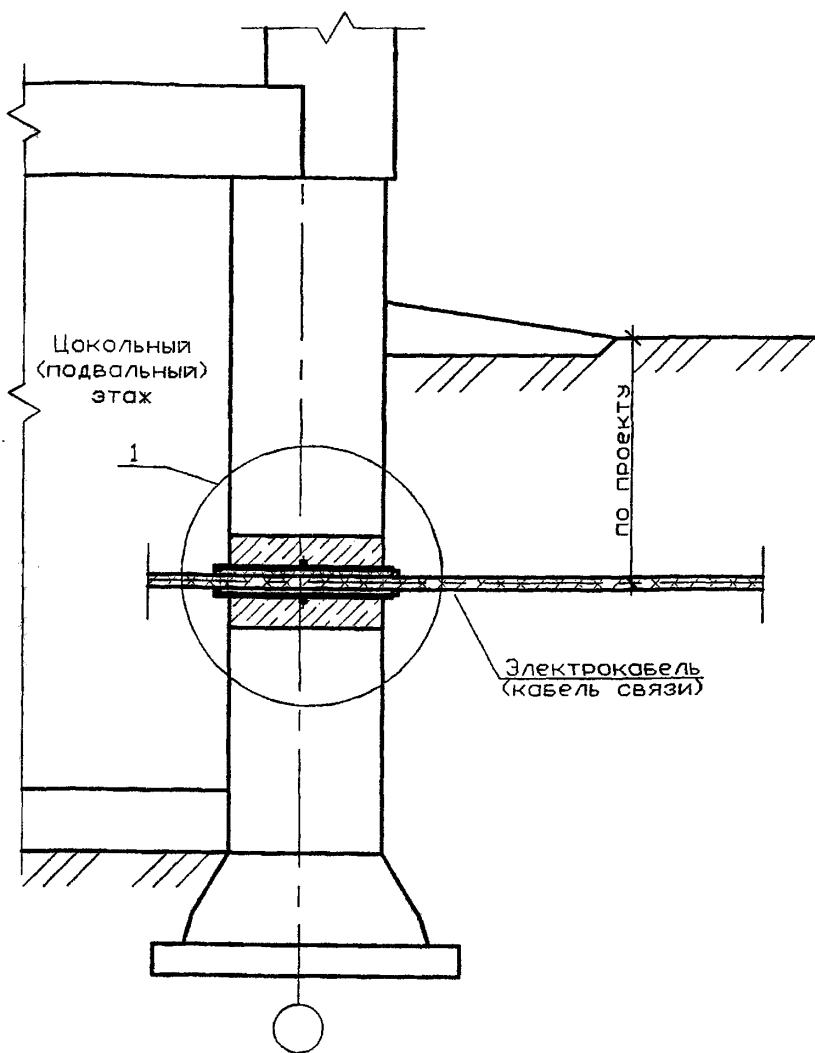
Формат А3

Серия 5.905-26.08 вып. 1

Имя, N подл. Подпись и дата / Имя, N дубл. Подпись и дата

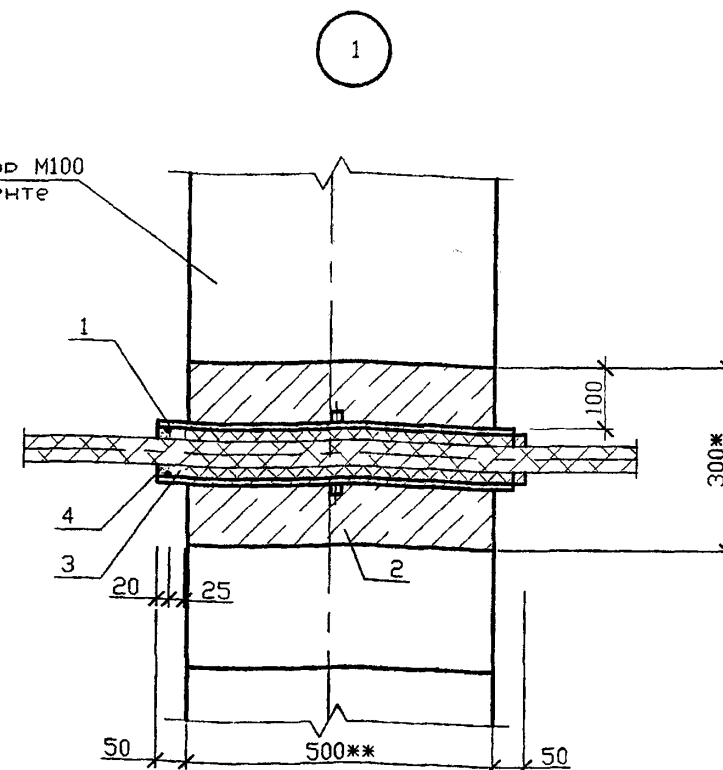


Серия 5.905-26.08 вып. 1



Цементно-песчаный раствор М100  
(на расширяющемся цементе  
по ГОСТ 11052-74)

Цокольный  
(подвальный)  
этаж



Спецификация элементов ввода

1 \* Размер для справок  
2 \*\* Размер уточнить при проектировании

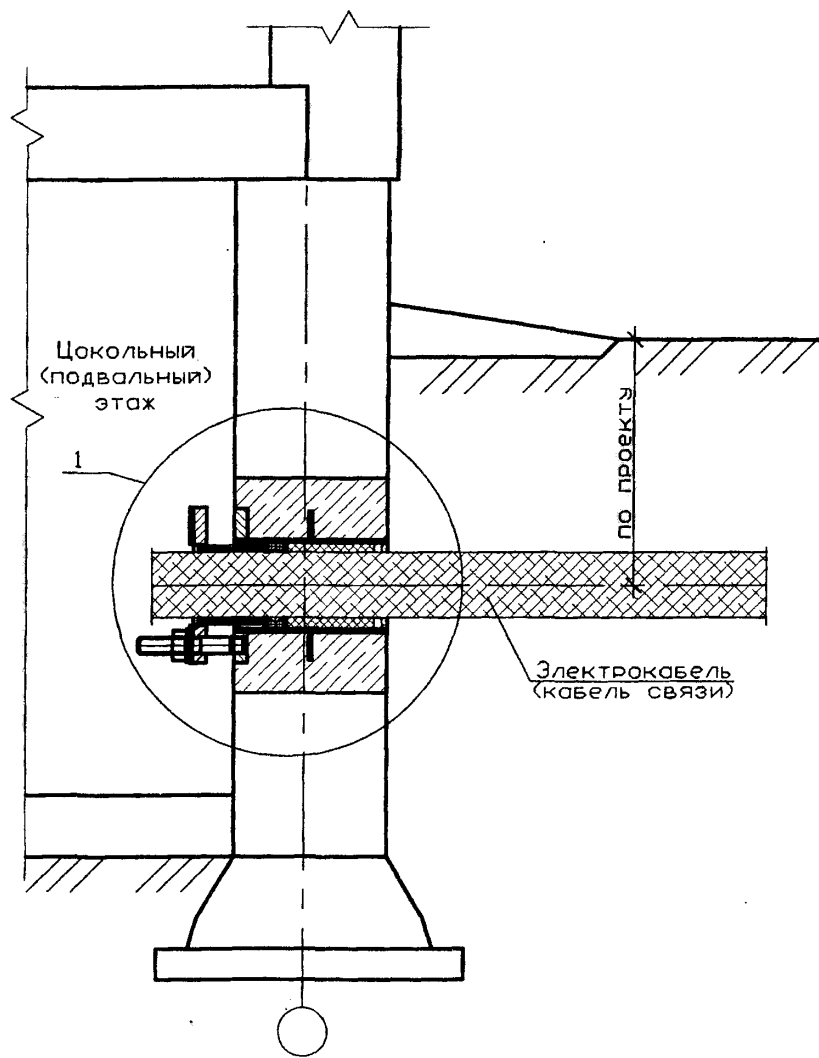
Поз.	Обозначение	Наименование	Кол	Масса ед., кг	Приме- чание
<u>Детали</u>					
1	5.905-26.08.1-8.00СВ (5.905-26.08.1-10.00СВ)	Сальник навивной С-2 (Сальник навивной С-4)	1		
<u>Материалы</u>					
		Цем. песчаный раствор М100	0,04*		мЗ
2	5.905-26.08.1-ПЗ п.3.2	Набивка	0,5*		кг
3	5.905-26.08.1-ПЗ п.3.3	Зачеканка	0,6*		кг
4	5.905-26.08.1-ПЗ п.3.4	Замозка	0,5		кг

5.905-26.08.1-3					
Изм.	Лист	N докум.	Подпись	Дата	Уплотнение ввода электрокабеля (кабеля связи) в цокольных (подвальных) этажах здания в сухих грунтах
Разраб.	Василенко		<i>Василенко</i>	11.07	
Разраб.	Тарасенко		<i>Тарасенко</i>	11.07	
Пров.	Крючков		<i>Крючков</i>	11.07	
Н. контр.	Панасенко		<i>Панасенко</i>	11.07	СПКВ "Газпроект"
Утв.	Корж		<i>Корж</i>	11.07	

Копировал

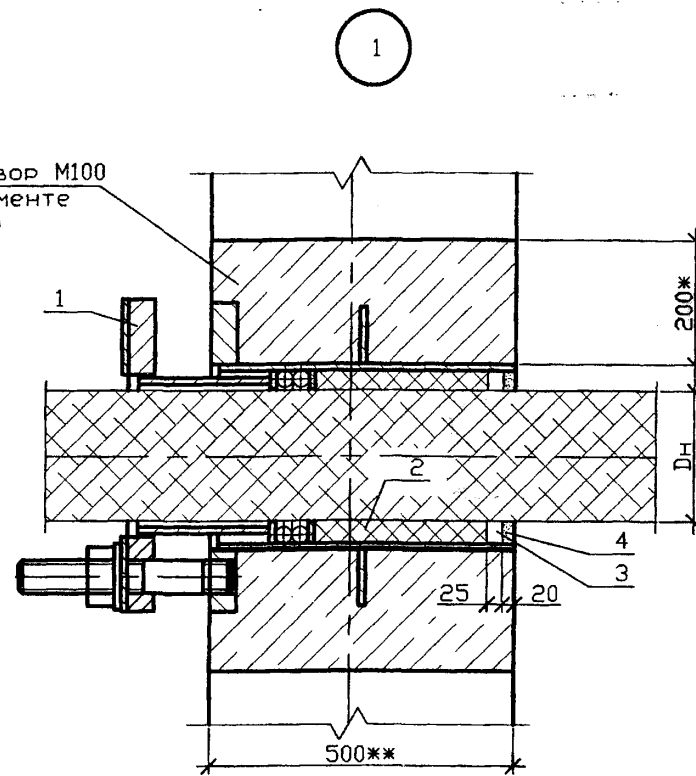
Формат А3

Инв. N подл. Подпись и дата  
Взам инв. N Инв. N дзвл. Подпись и дата



Цементно-песчаный раствор М100  
(на расширяющемся цементе  
по ГОСТ 11052-74)

Цокольный  
(подвальный)  
этаж



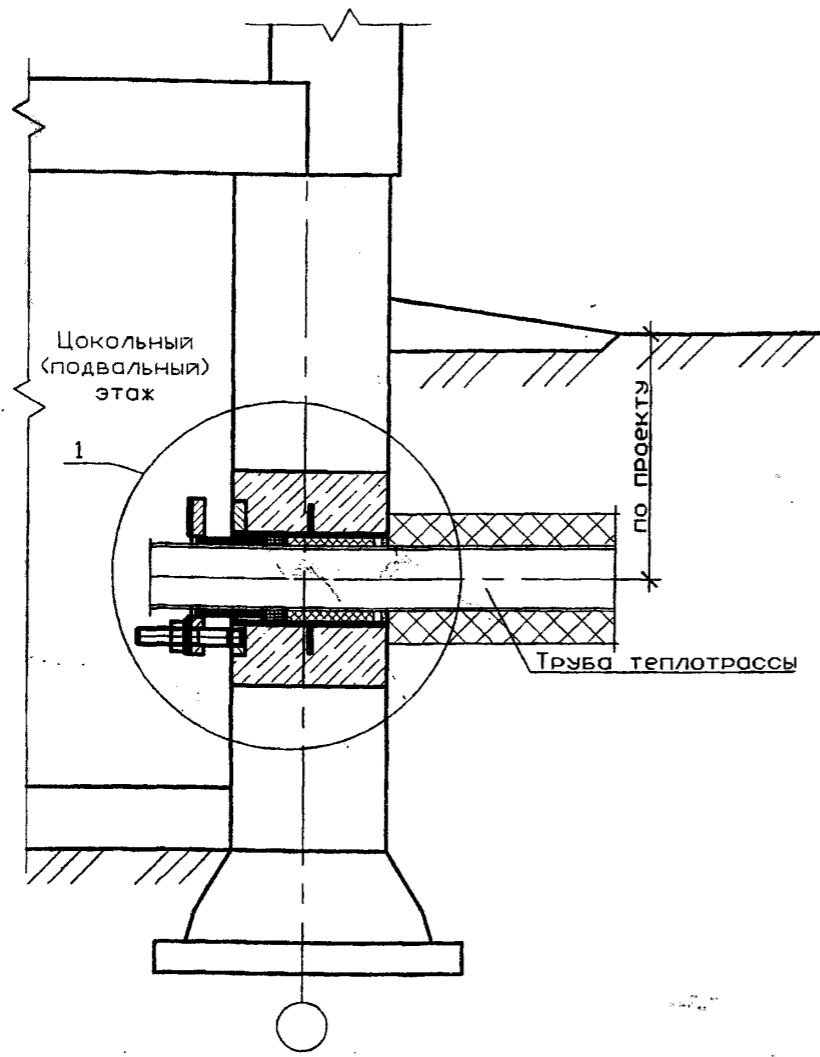
Спецификация элементов ввода

1 \* Размер для справок  
2 \*\* Размер уточнить при проектировании

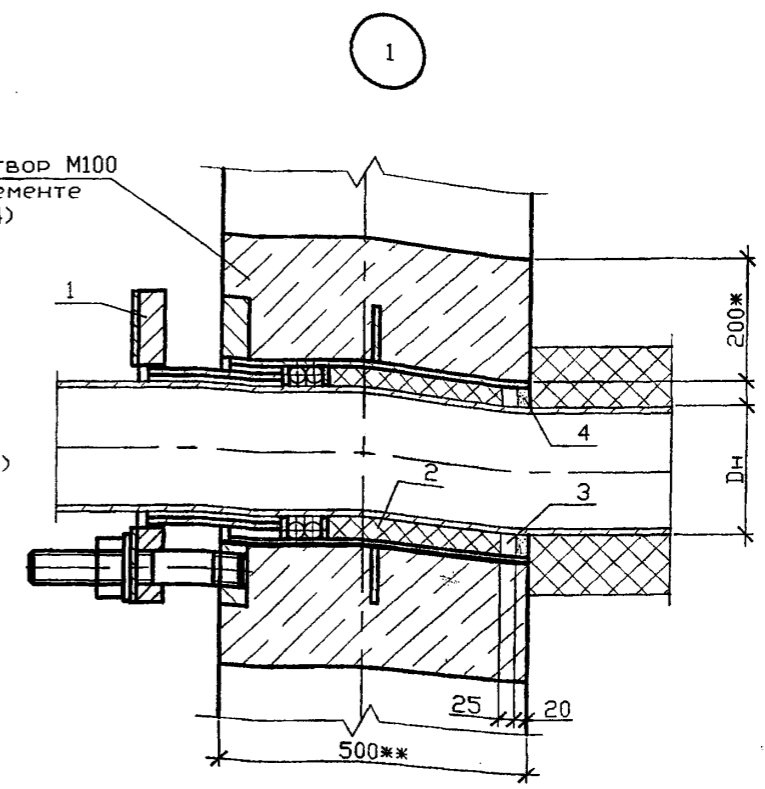
Поз.	Обозначение	Наименование	Кол.	Масса ед., кг	Приме- чание
<u>Детали</u>					
1	5.905-26.08.1-7.00СБ (5.905-26.08.1-9.00СБ)	Сальник нажимной С-1 (Сальник нажимной С-3)	1		
<u>Материалы</u>					
		Цем. песчаный раствор М100	0,19*		мЗ
2	5.905-26.08.1-ПЗ п.3.2	Набивка	0,5*		кг
3	5.905-26.08.1-ПЗ п.3.3	Зачеканка	0,6*		кг
4	5.905-26.08.1-ПЗ п.3.4	Зомазка	0,5		кг

5.905-26.08.1-4								
Изм.	Лист	N докум.	Подпись	Дата	Уплотнение ввода электрокабеля (кабеля связи) в цокольных (подвальных) этажах зданий в мокрых грунтах	Лит.	Масса	Масштаб
Разраб.	Василенко		<i>Василенко</i>	11.07				
Разраб.	Тарасенко		<i>Тарасенко</i>	11.07				
Пров.	Крючков		<i>Крючков</i>	11.07				
Н. контр.	Панасенко		<i>Панасенко</i>	11.07		Лист	Листов 1	
Утв.	Корж		<i>Корж</i>	11.07		СПКБ "Газпроект"		

Серия 5.905-26.08 вып. 1



Цементно-песчаный раствор М100  
(на расширяющемся цементе  
по ГОСТ 11052-74)



Спецификация элементов ввода

1 \* Размер для справок  
2 \*\* Размер уточнить при проектировании

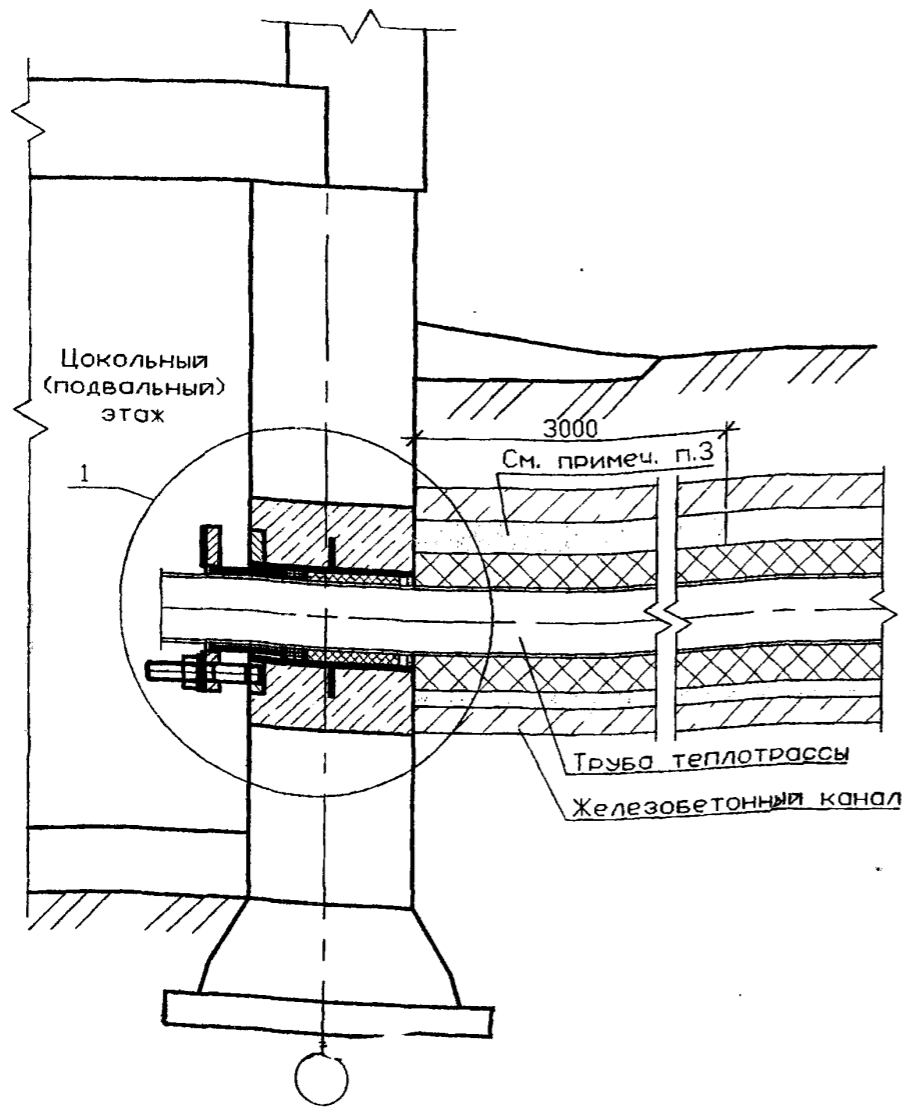
Поз.	Обозначение	Наименование	Кол.	Масса ед., кг	Примечание
<u>Детали</u>					
1	5.905-26.08.1-7.00СВ (5.905-26.08.1-9.00СВ)	Сальник нажимной С-1 (Сальник нажимной С-3)	1		
<u>Материалы</u>					
		Цем. песчаный раствор М100	0,19*		м3
2	5.905-26.08.1-ПЗ п.3.2	Набивка	0,5*		кг
3	5.905-26.08.1-ПЗ п.3.3	Зачеканка	0,6*		кг
4	5.905-26.08.1-ПЗ п.3.4	Замазка	0,5		кг

5.905-26.08.1-5				Лит.	Масса	Масштаб
Изм.	Лист	№ докум.	Подпись	Дата	Теплотрасса без канала. Уплотнение ввода в цокольных (подвальных) этажах здания	
Разраб.	Василенко			11.07		
Разраб.	Тарасенко			11.07		
Пров.	Крючков			11.07		
Н. контр.	Паносенко			11.07	Лист	Листов 1
Утв.	Корж			11.07	СПКБ "Газпроект"	

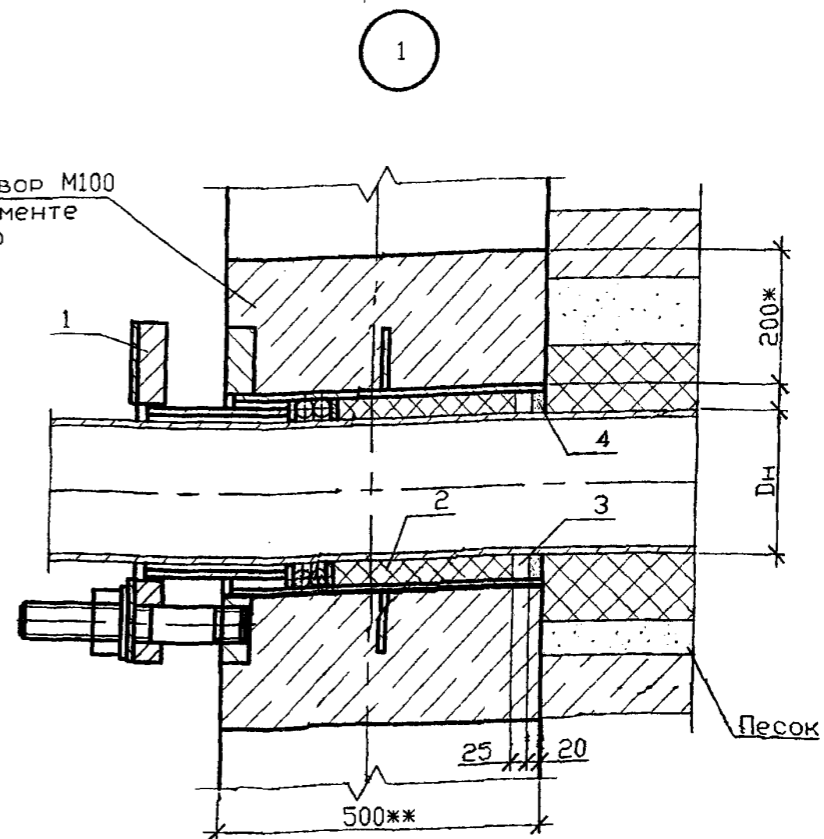
Копировал

Формат А3

Инв. № подл. Подпись и дата / Взам. инв. № / Инв. № дубл. Подпись и дата



Цементно-песчаный раствор М100  
(на расширяющемся цементе  
по ГОСТ 11052-74)



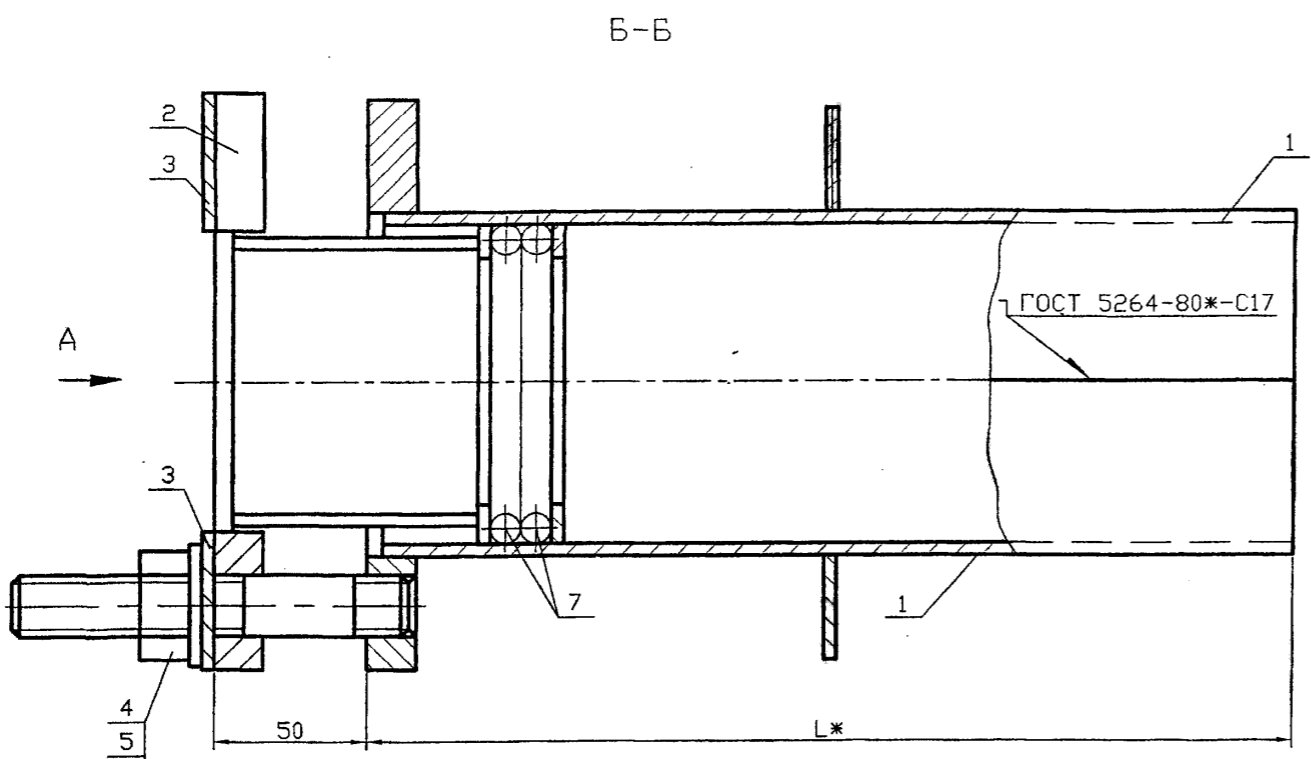
- 1 \* Размер для справок
- 2 \*\* Размер уточнить в проекте
- 3 \* Количество песка в канале на расстоянии 3000м от фундамента засыпать песком
- 4 Количество сальников принимается в зависимости от количества проходящих труб теплотрассы

Спецификация элементов ввода

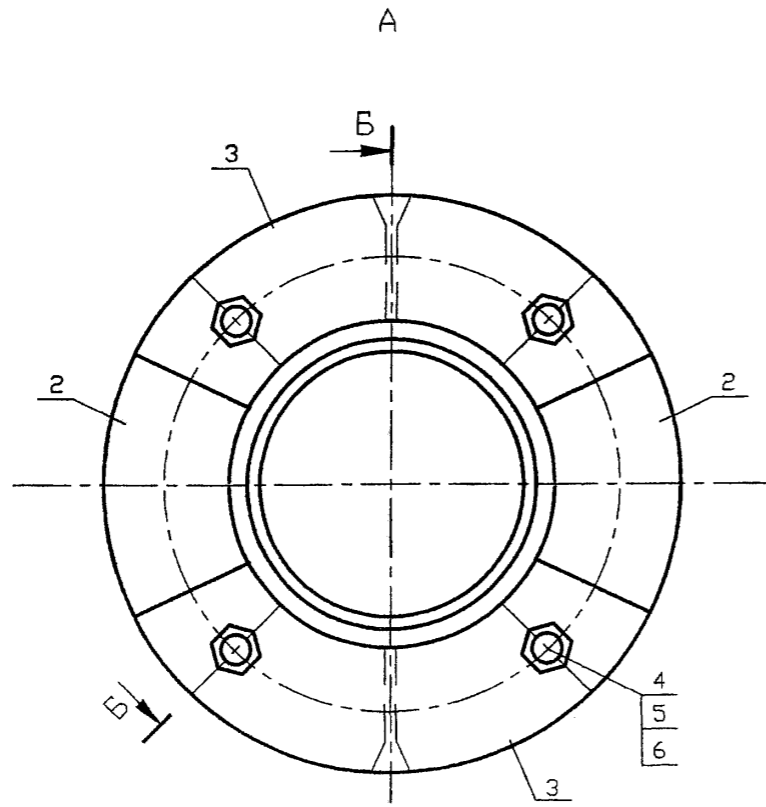
Поз.	Обозначение	Наименование	Кол.	Масса ед., кг	Примечание
<b>Детали</b>					
1	5.905-26.08.1-7.00СВ	Сальник нажимной С-1	1		
	(5.905-26.08.1-9.00СВ)	(Сальник нажимной С-3)			
<b>Материалы</b>					
		Цем. песчаный раствор М100	0,19*		м3
2	5.905-26.08.1-ПЗ п.3.2	Набивка	0,5*		кг
3	5.905-26.08.1-ПЗ п.3.3	Зачеканка	0,6*		кг
4	5.905-26.08.1-ПЗ п.3.4	Засозка	0,5		кг

5.905-26.08.1-6				
Изм.	Лист	№ докум.	Подпись	Дата
Разраб.	Василенко		<i>Василенко</i>	11.07
Разраб.	Тарасенко		<i>Тарасенко</i>	11.07
Пров.	Крючков		<i>Крючков</i>	11.07
Н. контр.	Панасенко		<i>Панасенко</i>	11.07
Утв.	Корж		<i>Корж</i>	11.07
Теплотрасса в канале. Уплотнение ввода в цокольных (подвальных) этажах зданий				
Лит.		Масса	Масштаб	
Лист		Листов 1		
СПКБ "ГАЗПРОЕКТ"				

Серия 5.905-26.08 вып. 1



Обозначение	Наружный диаметр проходящего трубопровода, Дн, мм	Масса, кг при L, м			
		0,3	0,4	0,5	0,6
5.905-26.08.1-7.00	57	7,54	8,40	9,26	10,12
-01	76	9,00	10,04	11,08	12,12
-02	89	10,42	11,60	12,78	13,94
-03	108	12,14	13,44	14,76	16,08
-04	159	18,96	20,80	22,66	24,52
-05	219	25,28	27,70	30,10	32,54
-06	273	31,58	34,60	37,60	34,64
-07	325	54,44	49,04	52,50	55,96



\* Размер для справок

Инов. N подл. Подпись и дата  
 Инов. N дубл. Подпись и дата  
 Взам инов. N Инов. N дубл. Подпись и дата

				5.905-26.08.1-7.00СБ				
Изм.	Лист	N докум.	Подпись	Дата	Сальник нажимной С-1 Сборочный чертёж	Лит.	Масса	Масштаб
Разраб.	Василенко		<i>Василенко</i>	11.07		См. табл.		
Разраб.	Тарасенко		<i>Тарасенко</i>	11.07				
Пров.	Крючков		<i>Крючков</i>	11.07		Лист	Листов 1	
Н. контр.	Панасенко		<i>Панасенко</i>	11.07		СПКБ "Газпроект"		
Утв.	Корж		<i>Корж</i>	11.07		Копировал Формат А3		

ФОРМАТ	МОН	Поз	Обозначение	Наименование	Количество на исполнение 5.905-26.08.1-7.00							Примечание		
					-	01	02	03	04	05	06		07	
A3			5.905-26.08.1-7.00СВ	Сборочный чертёж	X	X	X	X	X	X	X	X		
A3			5.905-26.08.1-ПЗ	Пояснительная записка	X	X	X	X	X	X	X	X		
				Сборочные единицы										
A4		1	5.905-26.08.1-7.01.00СВ	Корпус	2									
			-01	Корпус	2									
			-02	Корпус		2								
			-03	Корпус			2							
			-04	Корпус				2						
			-05	Корпус					2					
			-06	Корпус						2				
			-07	Корпус							2			

5.905-26.08.1-7.00			
Изм./Лист	№ докум.	Подпись	Дата
Разраб.	Василенко	<i>Василенко</i>	11.07
Разраб.	Тарасенко	<i>Тарасенко</i>	11.07
Пров.	Крючков	<i>Крючков</i>	11.07
Н. контр.	Панасенко	<i>Панасенко</i>	11.07
УТВ.	Корж	<i>Корж</i>	11.07

Сальник нажимной С-1  
СПКБ "Газпроект"  
Формат А4  
Копировал

Инь. N подл. Подпись и дата  
Взам инв. N Инв. N дубл. Подпись и дата

ФОРМАТ	МОН	Поз	Обозначение	Наименование	Количество на исполнение 5.905-26.08.1-7.00							Примечание		
					-	01	02	03	04	05	06		07	
A4		2	5.905-26.08.1-7.02.00СВ	Грядбужка	2									
			-01	Грядбужка	2									
			-02	Грядбужка		2								
			-03	Грядбужка			2							
			-04	Грядбужка				2						
			-05	Грядбужка					2					
			-06	Грядбужка						2				
			-07	Грядбужка							2			
A4		3	5.905-26.08.1-7.03.00	Шайба	2									
			-01	Шайба	2									
			-02	Шайба		2								
			-03	Шайба			2							
			-04	Шайба				2						
			-05	Шайба					2					
			-06	Шайба						2				
			-07	Шайба							2			

5.905-26.08.1-7.00			
Изм./Лист	№ докум.	Подпись	Дата

Шайба  
Формат А4  
Копировал

Инь. N подл. Подпись и дата  
Взам инв. N Инв. N дубл. Подпись и дата

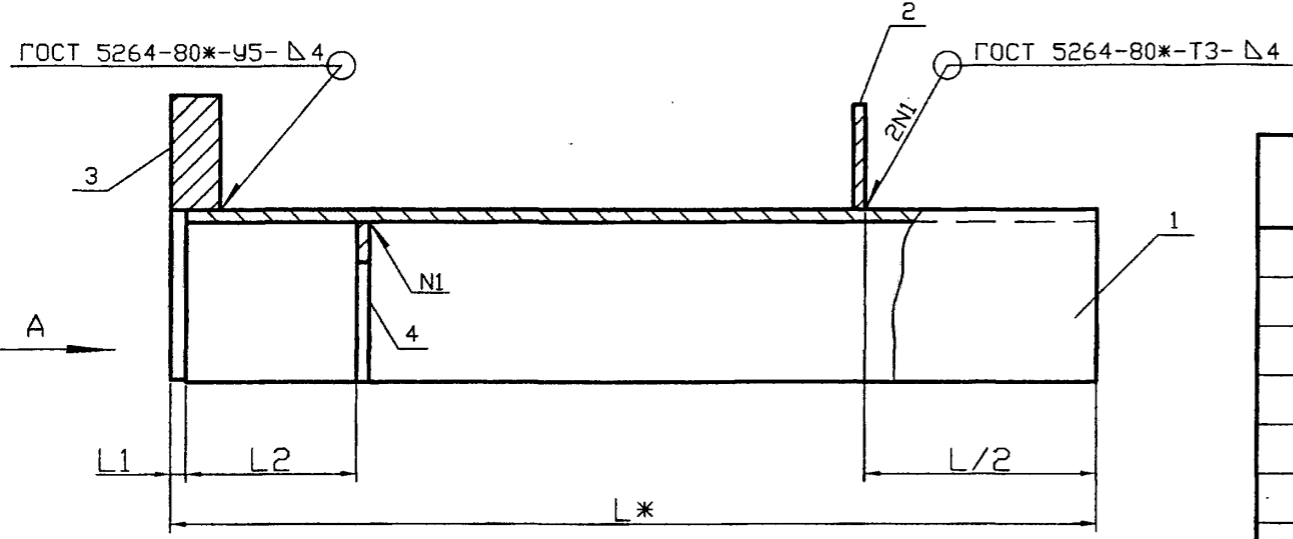
Серия 5.905-26.08 вып. 1

Инд. N подл.	Подпись и дата	Взам инв. N	Инд. N дубл.	Подпись и дата

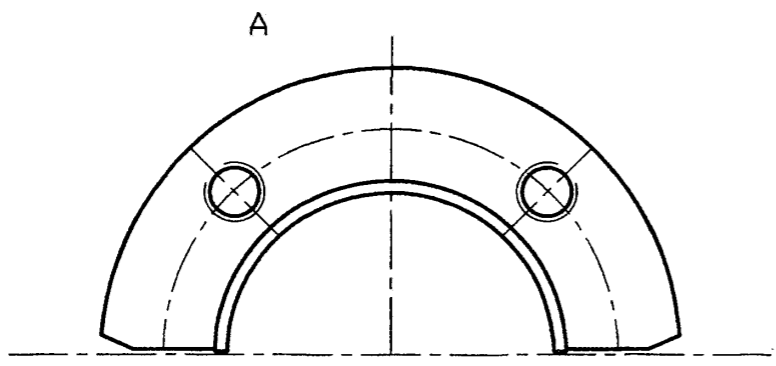
Формат	Зона	Поз.	Обозначение	Наименование	Количество на исполнение 5.905-26.08.1-7.00							Примечание		
					-	01	02	03	04	05	06		07	
A4		4	5.905-26.08.1-7.04.00	Детали	4	4	4	4	4	4	4	4		
				Стандартные изделия										
		5		Гайка М16.4 ГОСТ 5915-70	4	4	4	4	4	4	4	4		
		6		Шайба 16.02 ГОСТ 11371-78	4	4	4	4	4	4	4	4		
				Материалы										
		7		Набивка однослойного										
				плетения ГОСТ 5152-84*										
				марки АП14	0,07	0,11	0,14	0,15	0,18	0,21				м
				марки АП16							0,36	0,43		м
				Шнур 1М Ø14 ГОСТ 6467-79*	0,14	0,22	0,28	0,31	0,36	0,42				м
				Шнур 1М Ø16 ГОСТ 6467-79*							0,72	0,87		м
			5.905-26.08.1-ПЗ п.3.2	Набивка	0,7	0,8	1,0	2,2	3,8	1,8	2,1	5,8		кг
			5.905-26.08.1-ПЗ п.3.3	Зачеканка	0,5	0,6	0,7	1,5	2,5	1,2	1,4	3,9		кг
			5.905-26.08.1-ПЗ п.3.4	Замозка	0,4	0,5	0,6	1,2	2,0	1,0	1,1	3,1		кг

Изм.	Лист	N	докум.	Подпись	Дата

5.905-26.08.1-7.00



Обозначение	Наружный диаметр трубопровода, Дн, мм	L1, мм	L2, мм	Масса, кг при L, м			
				0,3	0,4	0,5	0,6
5.905-26.08.1-7.01.00	57	5	55	2,60	3,09	3,58	4,06
-01	76	5	55	3,07	3,61	4,15	4,70
-02	89	5	55	3,45	4,08	4,69	5,29
-03	108	5	55	4,17	4,90	5,63	6,20
-04	159	5	55	6,58	7,64	8,71	9,77
-05	219	5	55	8,79	13,12	11,15	12,99
-06	273	8	62	10,71	12,30	13,88	15,46
-07	325	8	62	16,92	19,16	20,60	22,43



					5.905-26.08.1-7.01.00СВ		
					Корпус Сборочный чертёж		
					Лит.	Масса	Масштаб
Изм.	Лист	N докум.	Подпись	Дата			
Разраб.	Василенко		<i>Василенко</i>	11.07			
Разраб.	Тарасенко		<i>Тарасенко</i>	11.07			
Пров.	Крючков		<i>Крючков</i>	11.07			
Н. контр.	Панасенко		<i>Панасенко</i>	11.07			
Утв.	Корж		<i>Корж</i>	11.07			
					Лист	Листов 1	
					СПКБ "Газпроект"		

Копировал

Формат А3

Серия 5.905-26.08 вып. 1

Инв. N подл. Подпись и дата  
Взам инв. N Инв. N дубл. Подпись и дата



Инв. N подл. Подпись и дата

Взам инв. N

Инв. N дубл. Подпись и дата

Серия 5.905-26.08 вып. 1

Формат	Зона	Поз.	Обозначение	Наименование	Количество на исполнение 5.905-26.08.1-7.01.00							Примечание	
					-	01	02	03	04	05	06		07
			5.905-26.08.1-7.01.00СБ	Сборочный чертёж	XX	XX	XX	XX	XX	XX	XX		
			5.905-26.08.1-ПЗ	Пояснительная записка	XX	XX	XX	XX	XX	XX	XX		
				Сборочные единицы									
		A4	1	5.905-26.08.1-7.01.01.00	Полубечаяйка	1							
				-01	Полубечаяйка	1							
				-02	Полубечаяйка		1						
				-03	Полубечаяйка			1					
				-04	Полубечаяйка				1				
				-05	Полубечаяйка					1			
				-06	Полубечаяйка						1		
				-07	Полубечаяйка							1	

Изм.	Лист	N докум.	Подпись	Дата
		Разраб. Василенко	<i>Василенко</i>	11.07
		Разраб. Тарасенко	<i>Тарасенко</i>	11.07
		Пров. Крючков	<i>Крючков</i>	11.07
		Н. контр. Панасенко	<i>Панасенко</i>	11.07
		УТВ. Корж	<i>Корж</i>	11.07

5.905-26.08.1-7.01.00

Корпус

СПКБ

"Газпроект"

Формат А4

Копировал

Инв. N подл. Подпись и дата

Взам инв. N

Инв. N дубл. Подпись и дата

Формат	Зона	Поз.	Обозначение	Наименование	Количество на исполнение 5.905-26.08.1-7.01.00							Примечание	
					-	01	02	03	04	05	06		07
		A4	2	5.905-26.08.1-7.01.02.00	Ребро	1							
				-01	Ребро	1							
				-02	Ребро		1						
				-03	Ребро			1					
				-04	Ребро				1				
				-05	Ребро					1			
				-06	Ребро						1		
				-07	Ребро							1	
		A4	3	5.905-26.08.1-7.01.03.00	Полуэлемент	1							
				-01	Полуэлемент	1							
				-02	Полуэлемент		1						
				-03	Полуэлемент			1					
				-04	Полуэлемент				1				
				-05	Полуэлемент					1			
				-06	Полуэлемент						1		
				-07	Полуэлемент							1	

Изм.	Лист	N докум.	Подпись	Дата

5.905-26.08.1-7.01.00

Формат А4

Копировал

Лист 2

Формат	Зона	Поз.	Обозначение	Наименование	Количество на исполнение 5.905-26.08.1-7.01.00							Примечание		
					-	01	02	03	04	05	06		07	
A4	4		5.905-26.08.1-7.01.04.00	Полыкольцо	1									
			-01	Полыкольцо	1									
			-02	Полыкольцо		1								
			-03	Полыкольцо			1							
			-04	Полыкольцо				1						
			-05	Полыкольцо					1					
			-06	Полыкольцо						1				
			-07	Полыкольцо							1			

Изм.	Лист	№ докум.	Подпись	Дата

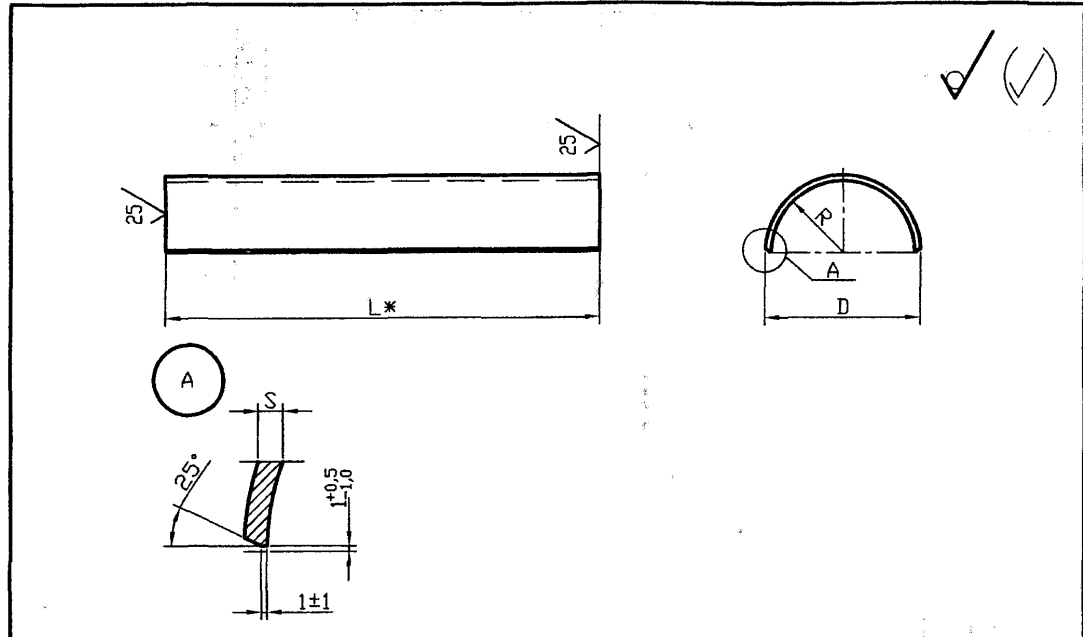
Инд. № подл. Подпись и дата  
 Инв. № инв. № дубл. Подпись и дата

5.905-26.08.1-7.01.00

Формат А4

Копировал

Лист 3



Обозначение	R, мм	S, мм	L, мм	Масса, кг при L, м									
				295	395	495	595	292	392	492	592		
5.905-26.08.1-7.01.01.00	43,5	4	137	1,29	1,72	2,15	2,58						
-01	53	4	167	1,56	2,08	2,60	3,12						
-02	59,5	4	187	1,76	2,35	2,94	3,52						
-03	69	4	209	1,97	2,62	3,28	3,94						
-04	94	4	295	2,78	3,70	4,63	5,56						
-05	123	4	386	3,63	4,84	6,05	7,26						
-06	153	6	481					4,53	6,04	7,56	9,06		
-07	179	6	550					5,19	6,92	8,65	10,38		

1 \* Размер для справок  
 2 Неуказанные предельные отклонения размеров: H14, h14, ±AIT14/2

5.905-26.08.1-7.01.01.00				
Изм.	Лист	№ докум.	Подпись	Дата
Разраб.	Василенко		<i>Василенко</i>	11.07
Разраб.	Тарасенко		<i>Тарасенко</i>	11.07
Пров.	Крючков		<i>Крючков</i>	11.07
Н. контр.	Панасенко		<i>Панасенко</i>	11.07
Утв.	Корж		<i>Корж</i>	11.07
Лист 5-ПН-S ГОСТ 19903-74*		Лист 6-ПН-S ГОСТ 27772-88*		
Лит.		Масса	Масштаб	
		См. табл.		
Лист		Листов 1		
СПКБ "Газпроект"				

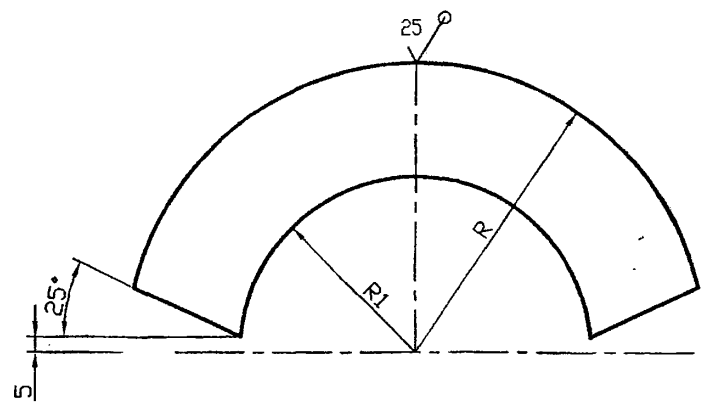
Копировал

Формат А3

Серия 5.905-26.08 вып. 1

Инд. № подл. Подпись и дата  
 Инв. № инв. № дубл. Подпись и дата

Серия 5.905-26.08 вып. 1



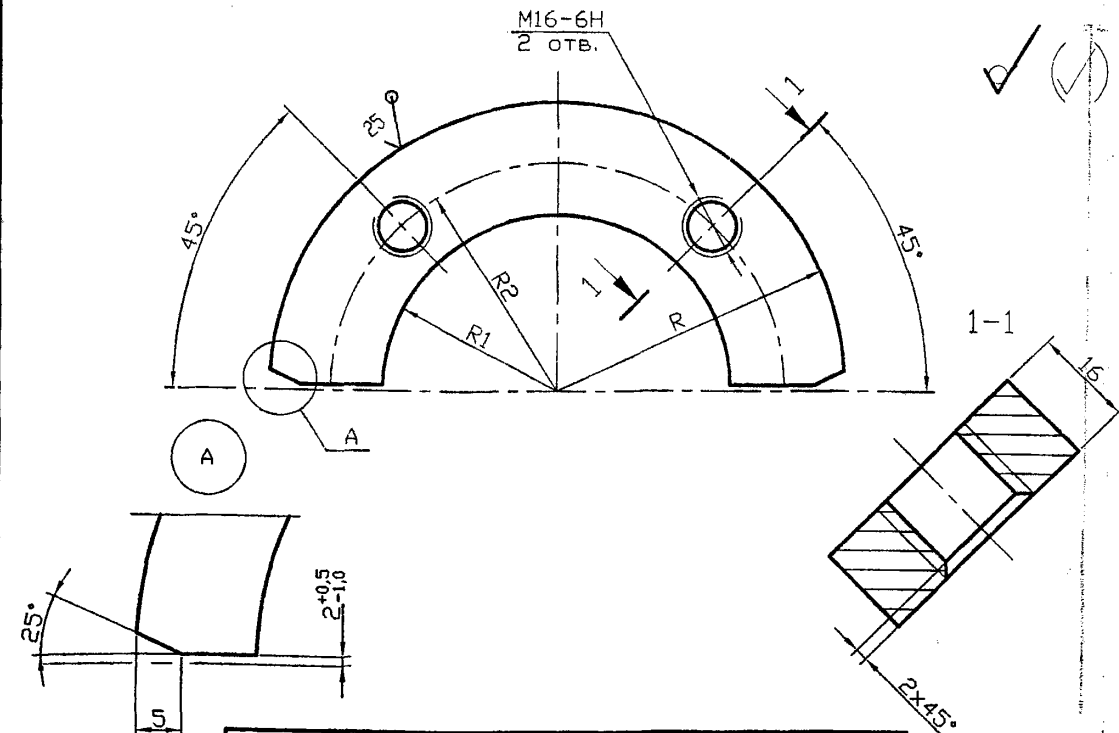
Обозначение	R, мм	R1, мм	S, мм	Масса, ед. кг
5.905-26.08.1-7.01.02.00	85	48	4	0,45
-01	94	57,5	4	0,55
-02	100	64	4	0,63
-03	110	74	4	0,76
-04	150	99	4	1,32
-05	172,5	129	4	1,87
-06	200	161	6	2,44
-07	225	187	6	4,77

Неуказанные предельные отклонения размеров: H14, h14,  $\pm IT14/2$

Изм. Лист N докум. Подпись Дата  
 Разраб. Василенко 11.07  
 Разраб. Тарасенко 11.07  
 Пров. Крючков 11.07  
 Н. контр. Панасенко 11.07  
 Утв. Корж 11.07

5.905-26.08.1-7.01.02.00			
Резро		Лит.	Масса
		См. табл.	Масштаб
		Лист	Листов 1
Лист		Б-ПН-S ГОСТ 19903-74*	
		С235 ГОСТ 27772-88*	
		СПКБ "Газпроект"	

Копировал Формат А3



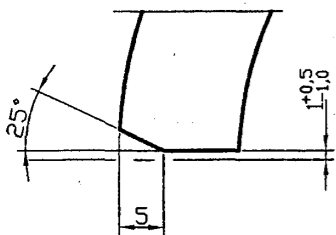
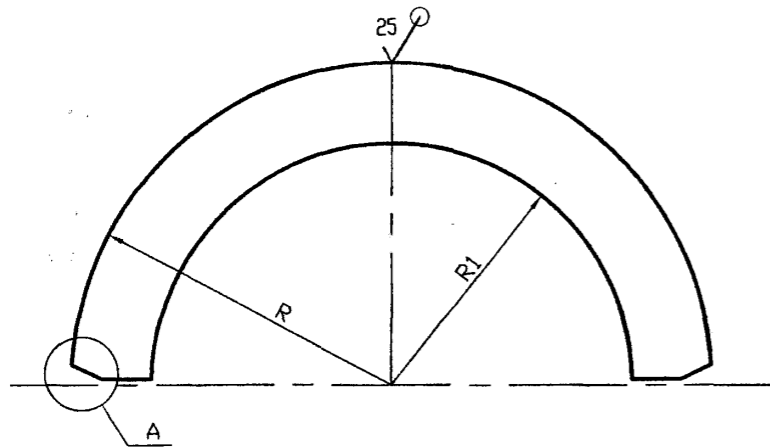
Обозначение	R, мм	R1, мм	R2, мм	Масса, ед. кг
5.905-26.08.1-7.01.03.00	88	48	65	0,68
-01	94	57,5	74	0,83
-02	100	64	80	0,95
-03	110	74	94	1,14
-04	145	99	120	1,98
-05	172,5	129	150	2,81
-06	200	161	180	3,25
-07	225	187	205	6,32

Неуказанные предельные отклонения размеров: H14, h14,  $\pm IT14/2$

Изм. Лист N докум. Подпись Дата  
 Разраб. Василенко 11.07  
 Разраб. Тарасенко 11.07  
 Пров. Крючков 11.07  
 Н. контр. Панасенко 11.07  
 Утв. Корж 11.07

5.905-26.08.1-7.01.03.00			
Полуфланец		Лит.	Масса
		См. табл.	Масштаб
		Лист	Листов 1
Лист		Б-ПН-16 ГОСТ 19903-74*	
		С235 ГОСТ 27772-88*	
		СПКБ "Газпроект"	

Копировал Формат А3



Обозначение	R, мм	R1, мм	S, мм	Масса, ед. кг
5.905-26.08.1-7.01.04.00	42,5	29,5	4	0,05
-01	52	39	4	0,06
-02	58,5	45,5	4	0,07
-03	68	55	4	0,08
-04	93	81	4	0,10
-05	122	111	4	0,13
-06	152	139	6	0,27
-07	178	165	6	0,31

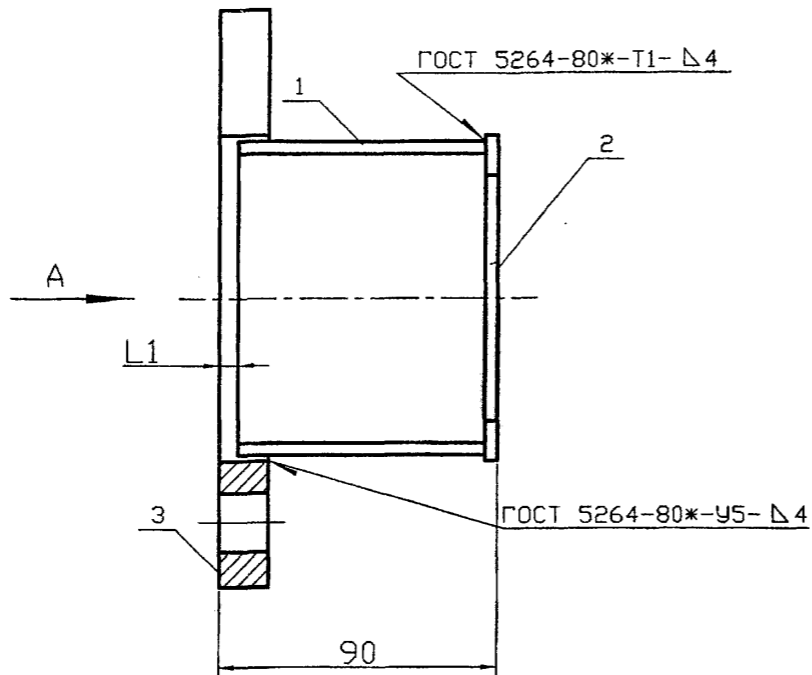
Неуказанные предельные отклонения размеров: H14, h14, ±AIT14/2

Изм.	Лист	N докум.	Подпись	Дата
Разраб.	Василенко		<i>Василенко</i>	11.07
Разраб.	Тарасенко		<i>Тарасенко</i>	11.07
Пров.	Крючков		<i>Крючков</i>	11.07
Н. контр.	Панасенко		<i>Панасенко</i>	11.07
Утв.	Корж		<i>Корж</i>	11.07

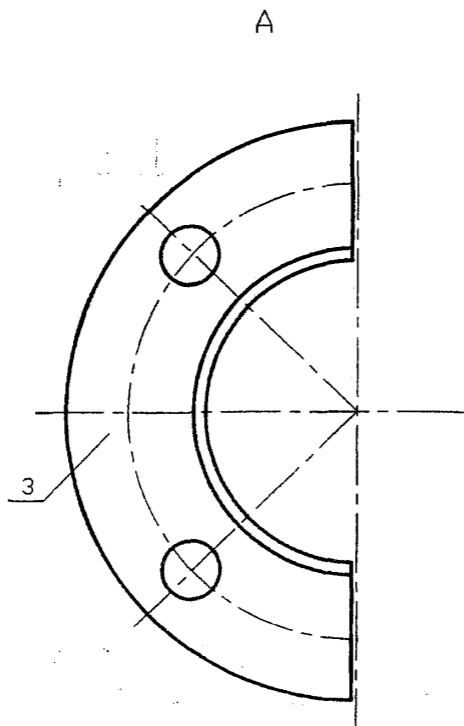
5.905-26.08.1-7.01.04.00		
Полукольцо	Лит.	Масса
	Масштаб	
Лист	Листов 1	
Лист	Б-ПН-S ГОСТ 19903-74*	
Утв.	С235 ГОСТ 27772-88*	
	СПКБ "Газпроект"	

Инд. N подл. Подпись и дата  
Инд. N дубл. Подпись и дата

Серия 5.905-26.08 вып. 1



Обозначение	Наружный диаметр трубопровода, Дн, мм	L1, мм	Масса ед., кг
5.905-26.08.1-7.02.00	57	6	1,30
-01	76	6	1,50
-02	89	6	1,80
-03	108	6	2,10
-04	159	6	3,30
-05	219	9	4,20
-06	273	9	5,30
-07	325	9	6,20



Инд. N подл.	Подпись и дата
Инд. N дубл.	Подпись и дата
Инд. N инв.	
Инд. N дубл. инв.	
Инд. N инв. инв.	

				5.905-26.08.1-7.02.00СБ				
Изм.	Лист	N докум.	Подпись	Дата	Грундебукса Сборочный чертеж	Лит.	Масса	Масштаб
Разраб.	Василенко		<i>Василенко</i>	11.07		См. табл.		
Разраб.	Тарасенко		<i>Тарасенко</i>	11.07		Лист	Листов	1
Пров.	Крючков		<i>Крючков</i>	11.07	СПКБ "Газпроект"			
Н. контр.	Паносенко		<i>Паносенко</i>	11.07				
Утв.	Корж		<i>Корж</i>	11.07				

Копировал

Формат А3

Формат	Зона	Поз.	Обозначение	Наименование	Количество на исполнение 5.905-26.08.1-7.02.00							Примечание								
					-	01	02	03	04	05	06		07							
A3			5.905-26.08.1-7.02.00СБ	Документация																
A3			5.905-26.08.1-ПЗ	Сборочный чертёж Пояснительная записка																
				Сборочные единицы																
A4		1	5.905-26.08.1-7.02.01.00	Полуобечайка	1															
			-01	Полуобечайка		1														
			-02	Полуобечайка			1													
			-03	Полуобечайка				1												
			-04	Полуобечайка					1											
			-05	Полуобечайка						1										
			-06	Полуобечайка							1									
			-07	Полуобечайка								1								

5.905-26.08.1-7.02.00			
ГРУНДБУКСА			
Лит.	Лист	Листов	
		1	2
СПКБ			
"Газпроект"			
Формат А4			

Копировал

Инв. N подл. Подпись и дата

Взам инв. N

Инв. N дубл. Подпись и дата

Формат	Зона	Поз.	Обозначение	Наименование	Количество на исполнение 5.905-26.08.1-7.02.00							Примечание								
					-	01	02	03	04	05	06		07							
A4		2	5.905-26.08.1-7.02.02.00	Полужокольцо	1															
			-01	Полужокольцо		1														
			-02	Полужокольцо			1													
			-03	Полужокольцо				1												
			-04	Полужокольцо					1											
			-05	Полужокольцо						1										
			-06	Полужокольцо							1									
			-07	Полужокольцо								1								
A4		3	5.905-26.08.1-7.02.03.00	Полуфланец	1															
			-01	Полуфланец		1														
			-02	Полуфланец			1													
			-03	Полуфланец				1												
			-04	Полуфланец					1											
			-05	Полуфланец						1										
			-06	Полуфланец							1									
			-07	Полуфланец								1								

Инв. Лист N

Докум. Подпись

Дата

5.905-26.08.1-7.02.00

Лист

2

Копировал

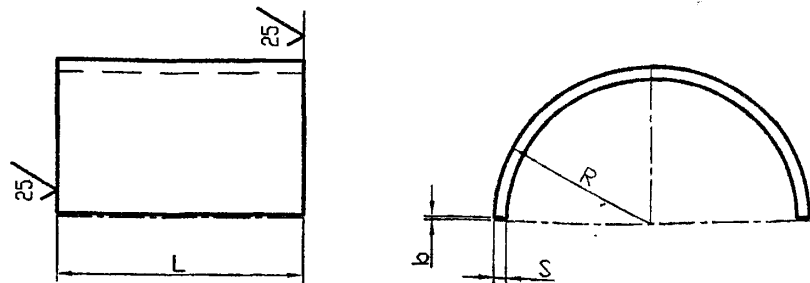
Инв. N подл. Подпись и дата

Взам инв. N

Инв. N дубл. Подпись и дата

Формат А4

Серия 5.905-26.08 вып. 1



Обозначение	R, мм	S, мм	L, мм	b, мм	Разб., мм	Масса, ед. кг
5.905-26.08.1-7.02.01.00	36	4	80	1,5	104	0,26
-01	50	4	80	1,5	113	0,30
-02	51	4	80	1,5	151	0,38
-03	60	4	80	1,5	179	0,45
-04	86	4	80	1,5	261	0,66
-05	116	4	80	2,0	354	0,90
-06	146	6	75	2,0	445	1,57
-07	172	6	75	2,0	527	1,86

Неуказанные предельные отклонения размеров: H14, h14,  $\pm IT14/2$

Инд. N подл.	Подпись и дата	Инд. N инв.	Подпись и дата	Инд. N дубл.	Подпись и дата

5.905-26.08.1-7.02.01.00

Полуовечайка

Лит. Масса Масштаб

См. табл.

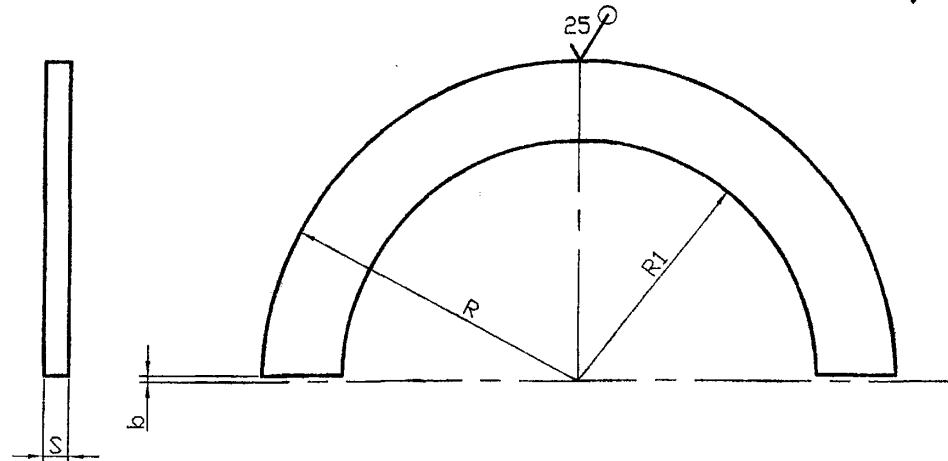
Лист Листов 1

Лист Б-ПН-S ГОСТ 19903-74\*  
С235 ГОСТ 27772-88\*

СПКБ  
"Газпроект"

Копировал

Формат А3



Обозначение	R, мм	R1, мм	S, мм	b, мм	Масса, ед. кг
5.905-26.08.1-7.02.02.00	41	29,5	4	1,5	0,05
-01	51	39	4	1,5	0,06
-02	57,5	45,5	4	1,5	0,07
-03	67	55	4	1,5	0,08
-04	92	81	4	1,5	0,10
-05	121	111	4	2,0	0,13
-06	151	139	6	2,0	0,27
-07	177	165	6	2,0	0,31

Неуказанные предельные отклонения размеров: H14, h14,  $\pm IT14/2$

Инд. N подл.	Подпись и дата	Инд. N инв.	Подпись и дата	Инд. N дубл.	Подпись и дата

5.905-26.08.1-7.02.02.00

Полукольцо

Лит. Масса Масштаб

См. табл.

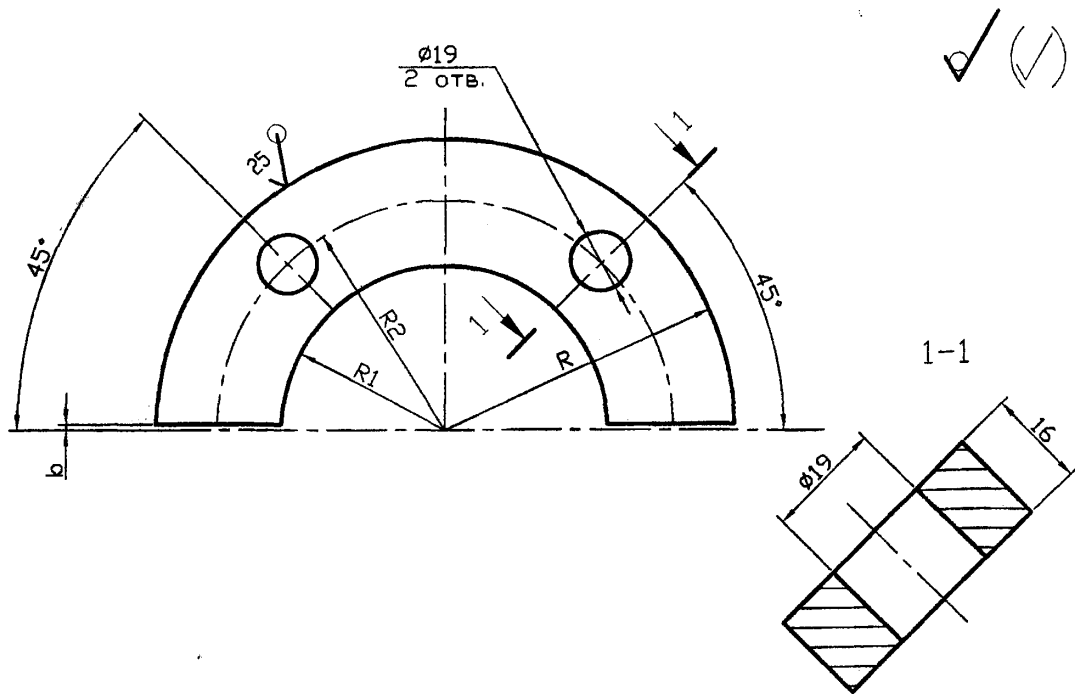
Лист Листов 1

Лист Б-ПН-S ГОСТ 19903-74\*  
С235 ГОСТ 27772-88\*

СПКБ  
"Газпроект"

Копировал

Формат А3



Обозначение	R, мм	R1, мм	R2, мм	b, мм	Масса, ед. кг
5.905-26.08.1-7.02.03.00	85	37	65	1,5	0,90
-01	94	52	74	1,5	0,97
-02	100	53	80	1,5	1,30
-03	110	62	90	1,5	1,50
-04	145	88	120	1,5	2,50
-05	172,5	118	150	2,0	3,10
-06	200	148	180	2,0	3,40
-07	225	174	205	2,0	3,90

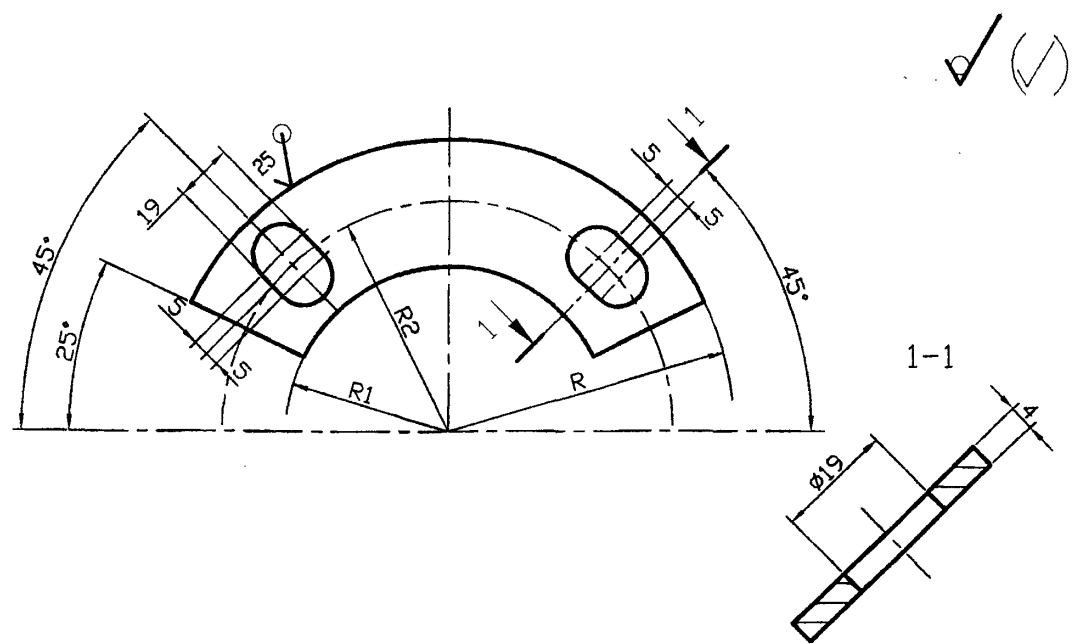
Неуказанные предельные отклонения размеров: H14, h14,  $\pm IT14/2$

5.905-26.08.1-7.02.03.00			
Изм.	Лист	N докум.	Подпись
Разраб.	Василенко	11.07	
Разраб.	Тарасенко	11.07	
Пров.	Крючков	11.07	
Н. контр.	Панасенко	11.07	
Утв.	Корж	11.07	
Лист		Б-ПН-16 ГОСТ 19903-74*	
		С235 ГОСТ 27772-88*	
Лит.		Масса	Масштаб
		См. табл.	
Лист		Листов 1	
		СПКБ "Газпроект"	

Копировал

Формат А3

Изм. Лист N докум. Подпись Дата



Обозначение	R, мм	R1, мм	R2, мм	Масса, ед. кг
5.905-26.08.1-7.03.00	85	37	65	0,90
-01	94	52	74	0,97
-02	100	53	80	1,30
-03	110	62	90	1,50
-04	145	88	120	2,50
-05	172,5	118	150	3,10
-06	200	148	180	3,40
-07	225	174	205	3,90

Неуказанные предельные отклонения размеров: H14, h14,  $\pm IT14/2$

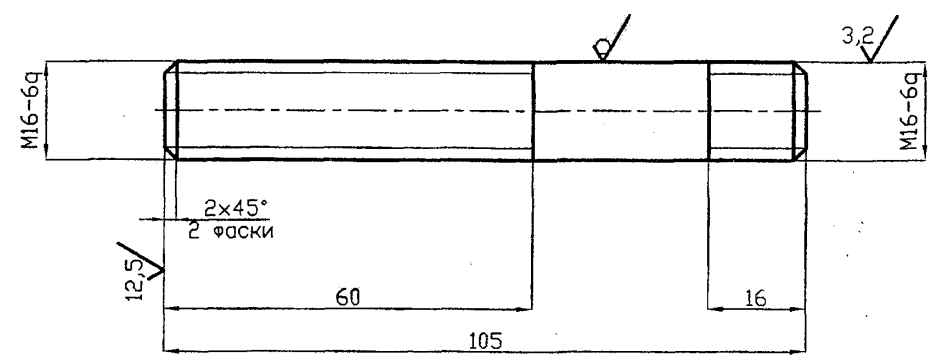
5.905-26.08.1-7.03.00			
Изм.	Лист	N докум.	Подпись
Разраб.	Василенко	11.07	
Разраб.	Тарасенко	11.07	
Пров.	Крючков	11.07	
Н. контр.	Панасенко	11.07	
Утв.	Корж	11.07	
Лист		Б-ПН-4 ГОСТ 19903-74*	
		С235 ГОСТ 27772-88*	
Лит.		Масса	Масштаб
		См. табл.	
Лист		Листов 1	
		СПКБ "Газпроект"	

Копировал

Формат А3

Изм. Лист N докум. Подпись Дата



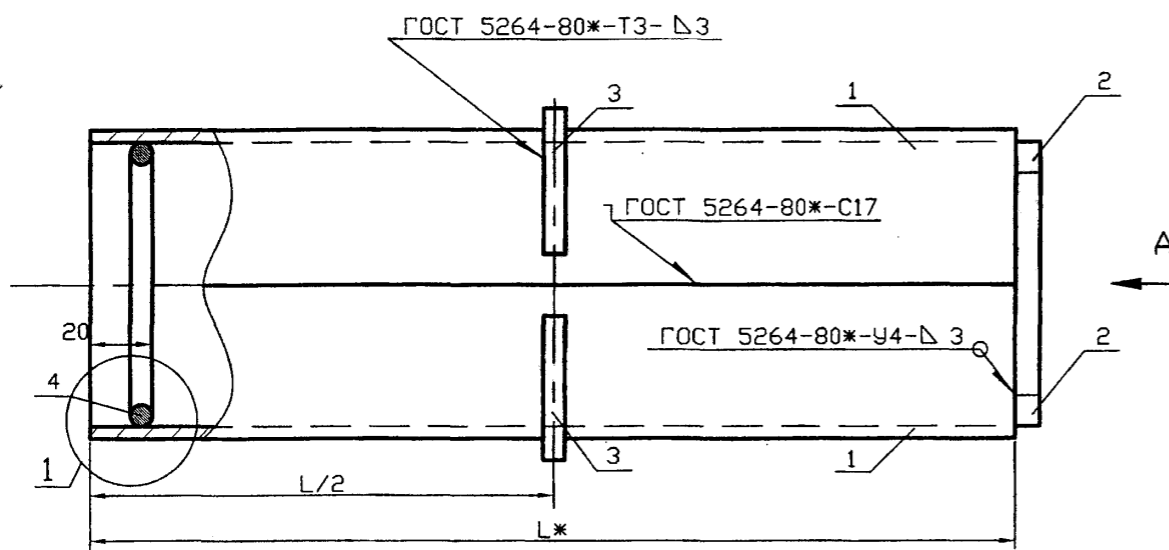


- 1 Неуказанные предельные отклонения размеров:  $\pm IT14$   
2
- 2 Покрытие: Ц 15.хр

Изм.	Лист	№ докум.	Подпись	Дата	5.905-26.08.1-7.04.00	Лит.	Масса	Масштаб
Разраб.	Василенко	<i>Василенко</i>	11.07				0,17	
Разраб.	Тарасенко	<i>Тарасенко</i>	11.07					
Пров.	Крючков	<i>Крючков</i>	11.07					
Име. и подл.	Име. и подл.	Име. и подл.	Име. и подл.	Име. и подл.	Шпилька	Лист	Листов 1	
И. контр.	Панасенко	<i>Панасенко</i>	11.07	Круг В-16 ГОСТ 2590-88		СПКБ "Газпроект"		
Утв.	Корж	<i>Корж</i>	11.07	Утв. СТ 3сп ГОСТ 535-88*				

Копировал

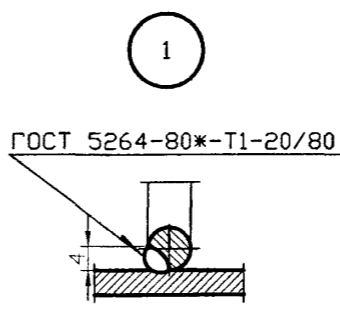
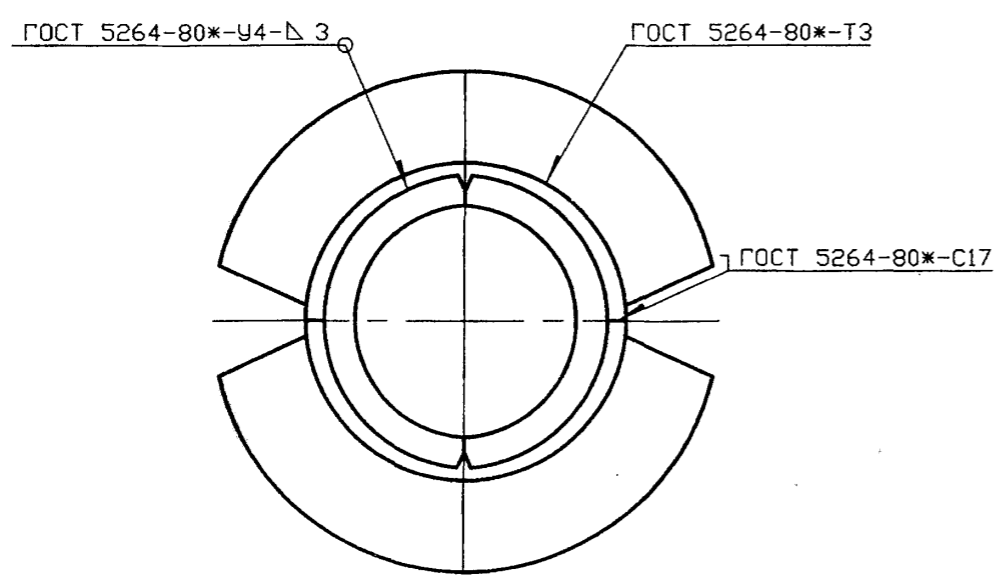
Формат А4



Обозначение	Наружный диаметр проходящего трубопровода, Dн, мм	Масса, кг при L, м			
		0,3	0,4	0,5	0,6
5.905-26.08.1-8.00	22-38	4,18	5,02	5,86	6,68
-01	45, 57	4,86	5,82	6,80	7,76
-02	76, 89, 108	8,34	9,88	11,40	12,94
-03	159	12,70	14,82	16,94	19,06
-04	219	22,04	25,20	28,38	31,54
-05	273	27,38	31,06	34,74	38,40
-06	325	32,98	37,16	41,32	45,48

Серия 5.905-26.08 выг. 1

A



\* Размер для справок

					5.905-26.08.1-8.00СБ			
Изм.	Лист	№ докум.	Подпись	Дата	Сальник набивной С-2 Сборочный чертёж	Лит.	Масса	Масштаб
Разраб.	Василенко		<i>Василенко</i>	11.07		См. табл.		
Разраб.	Тарасенко		<i>Тарасенко</i>	11.07		Лист	Листов 1	
Пров.	Крючков		<i>Крючков</i>	11.07		СПКБ "Газпроект"		
Н. контр.	Панасенко		<i>Панасенко</i>	11.07				
Утв.	Корж		<i>Корж</i>	11.07				

Копировал

Формат А3

Инв. № подл. Подпись и дата  
Взам инв. № Инв. № дубл. Подпись и дата

Инв. N подл. Подпись и дата  
 Взам инв. N Инв. N дубл. Подпись и дата

Серия 5.905-26.08 вып. 1

Формат	Зона	Поз	Обозначение	Наименование	Количество на исполнение 5.905-26.08.1-8.00						Примечание	
					-	01	02	03	04	05		06
				Документация								
A3			5.905-26.08.1-8.00СВ	Сборочный чертёж	XX	XX	XX	XX	XX	XX		
A3			5.905-26.08.1-ПЗ	Пояснительная записка	XX	XX	XX	XX	XX	XX		
				Сборочные единицы								
A4		1	5.905-26.08.1-8.01.00	Корпус	2							
			-01	Корпус	2							
			-02	Корпус		2						
			-03	Корпус			2					
			-04	Корпус				2				
			-05	Корпус					2			
			-06	Корпус						2		

Изм.	Лист	N докум.	Подпись	Дата
		Разраб. Василенко	<i>Василенко</i>	11.07
		Разраб. Тарасенко	<i>Тарасенко</i>	11.07
		Пров. Крючков	<i>Крючков</i>	11.07
		Н. контр. Панасенко	<i>Панасенко</i>	11.07
		УТВ. Корж	<i>Корж</i>	11.07

5.905-26.08.1-8.00  
 Сальник набивной  
 С-2  
 СПКБ  
 "Газпроект"  
 Копировал  
 Формат А4

Инв. N подл. Подпись и дата  
 Взам инв. N Инв. N дубл. Подпись и дата

Формат	Зона	Поз	Обозначение	Наименование	Количество на исполнение 5.905-26.08.1-8.00						Примечание	
					-	01	02	03	04	05		06
A4		2	5.905-26.08.1-8.02.00	Упор	2							
			-01	Упор	2							
			-02	Упор		2						
			-03	Упор			2					
			-04	Упор				2				
			-05	Упор					2			
			-06	Упор						2		
A4		3	5.905-26.08.1-8.03.00	Кольцевое ребро	2							
			-01	Кольцевое ребро	2							
			-02	Кольцевое ребро		2						
			-03	Кольцевое ребро			2					
			-04	Кольцевое ребро				2				
			-05	Кольцевое ребро					2			
			-06	Кольцевое ребро						2		

Изм.	Лист	N докум.	Подпись	Дата

5.905-26.08.1-8.00  
 Копировал  
 Формат А4

Формат	Зона	ЭОП	Обозначение	Наименование	Количество на исполнение 5.905-26.08.1-8.00						Примечание	
					-	01	02	03	04	05		06
A4	3	3	5.905-26.08.1-8.04.00	Упорное кольцо	2							
			-01	Упорное кольцо	2							
			-02	Упорное кольцо		2						
			-03	Упорное кольцо			2					
			-04	Упорное кольцо				2				
			-05	Упорное кольцо					2			
			-06	Упорное кольцо						2		
				<b>Материалы</b>								
				Набивка	0,7	0,8	1,0	2,2	3,8	1,8	2,1	кг
				Зачеканка	0,5	0,6	0,7	1,5	2,5	1,2	1,4	кг
				Замазка	0,4	0,5	0,6	1,2	2,0	1,0	1,1	кг

Лист 3  
5.905-26.08.1-8.00  
Формат А4  
Копировал

Изм. Лист N докум. Подпись Дата  
Изм. N подл. Подпись и дата  
Взам инв. N Инв. N дубл. Подпись и дата

Обозначение	DxS, мм	Масса, кг при L, м			
		0,3	0,4	0,5	0,6
5.905-26.08.1-8.01.00	89x4,0	1,26	1,68	2,10	2,51
-01	102x4,0	1,45	1,93	2,42	2,90
-02	159x4,0	2,29	3,06	3,82	4,59
-03	219x4,0	3,18	4,24	5,30	6,36
-04	325x4,0	4,75	6,33	7,92	9,50
-05	377x4,0	5,52	7,36	9,20	11,03
-06	426x4,0	6,24	8,33	10,41	12,49

1 \* Размер для справок  
2 Неуказанные предельные отклонения размеров: H14, h14, ±IT14/2

5.905-26.08.1-8.01.00

Корпус

Лит.	Масса	Масштаб
	См. табл.	
Лист	Листов 1	

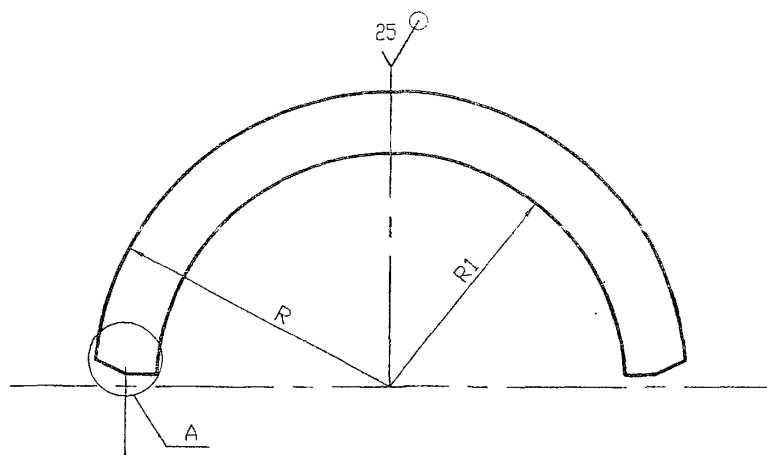
СПКБ  
"Газпроект"

Изм. Лист N докум.	Подпись	Дата
Разраб. Василенко	<i>Василенко</i>	11.07
Разраб. Тарасенко	<i>Тарасенко</i>	11.07
Пров. Крючков	<i>Крючков</i>	11.07

Н. контр. Панасенко	<i>Панасенко</i>	11.07
Утв. Корж	<i>Корж</i>	11.07

Копировал

Формат А3



Обозначение	R, мм	R1, мм	Масса, ед. кг
5.905-26.08.1-8.02.00	41	29	0,11
-01	48	38	0,14
-02	76	64	0,36
-03	106	89	0,71
-04	159	120	1,59
-05	185	147	2,15
-06	210	183	2,77

Неуказанные предельные отклонения размеров: H14, h14,  $\pm IT14$   
2

Изм.	Лист	№ докум.	Подпись	Дата
Разраб.	Василенко		<i>Василенко</i>	11.07
Разраб.	Тарасенко		<i>Тарасенко</i>	11.07
Пров.	Крючков		<i>Крючков</i>	11.07
Н. контр.	Панасенко		<i>Панасенко</i>	11.07
Утв.	Корж		<i>Корж</i>	11.07

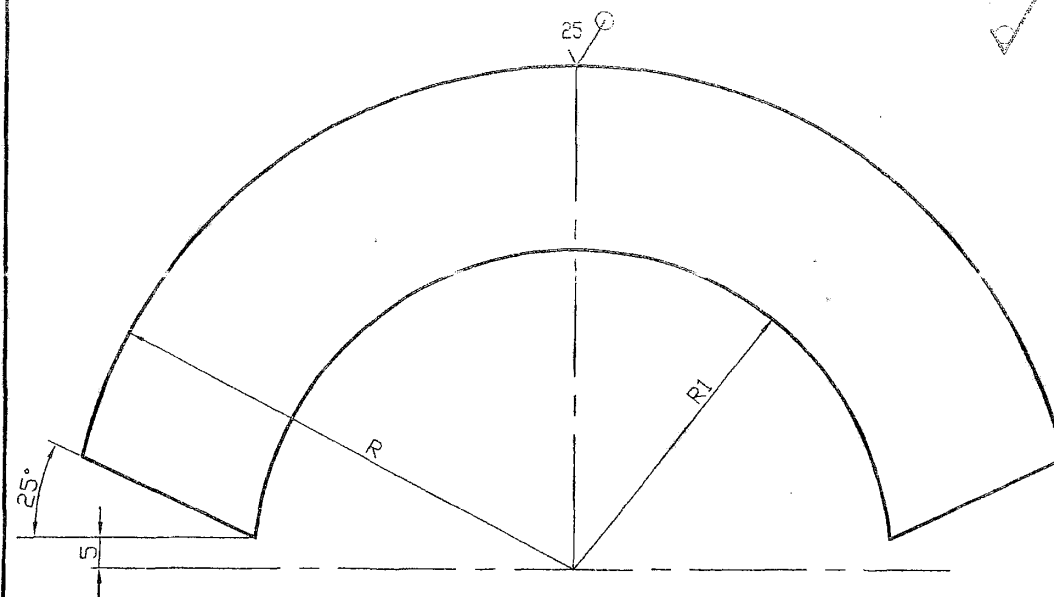
5.905-26.08.1-8.02.00

Упор

Лит.	Масса	Масштаб
	См. табл.	
Лист	Листов 1	

Лист Б-ПН-4 ГОСТ 19903-74\*  
С235 ГОСТ 27772-88\*  
СПКБ  
"Газпроект"

Копировал Формат А3



Обозначение	R, мм	R1, мм	Масса, ед. кг
5.905-26.08.1-8.03.00	75,5	45,5	0,72
-01	82	52	0,84
-02	110,5	80,5	1,52
-03	140,5	110,5	2,46
-04	193,5	163,5	4,68
-05	219,5	189,5	6,02
-06	244	214	7,48

Неуказанные предельные отклонения размеров: H14, h14,  $\pm IT14$   
2

Изм.	Лист	№ докум.	Подпись	Дата
Разраб.	Василенко		<i>Василенко</i>	11.07
Разраб.	Тарасенко		<i>Тарасенко</i>	11.07
Пров.	Крючков		<i>Крючков</i>	11.07
Н. контр.	Панасенко		<i>Панасенко</i>	11.07
Утв.	Корж		<i>Корж</i>	11.07

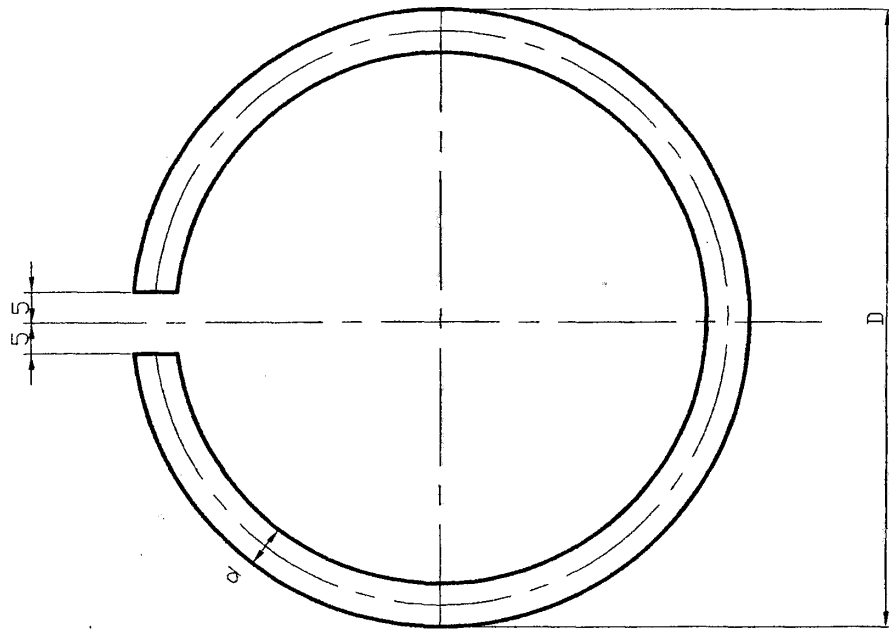
5.905-26.08.1-8.03.00

Кольцевое ребро

Лит.	Масса	Масштаб
	См. табл.	
Лист	Листов 1	

Лист Б-ПН-8 ГОСТ 19903-74\*  
С235 ГОСТ 27772-88\*  
СПКБ  
"Газпроект"

Копировал Формат А3



Обозначение	D, мм	d, мм	Lразв., мм	Масса, ед. кг
5.905-26.08.1-8.04.00	80	7	241	0,07
-01	100	7	304	0,09
-02	150	7	461	0,14
-03	200	7	618	0,19
-04	300	10	932	0,58
-05	350	14	1089	1,32
-06	400	14	1246	1,51

Неуказанные предельные отклонения размеров: H14, h14,  $\pm IT14$   
2

5.905-26.08.1-8.04.00

Изм.	Лист	N докум.	Подпись	Дата
Разр.	Василенко		<i>Василенко</i>	11.07
Разр.	Тарасенко		<i>Тарасенко</i>	11.07
Пров.	Крючков		<i>Крючков</i>	11.07
Н. контр.	Панасенко		<i>Панасенко</i>	11.07
Утв.	Корж		<i>Корж</i>	11.07

Упорное кольцо

Круг d-B ГОСТ 2590-88  
ВСтЗспЗ ГОСТ 535-88\*

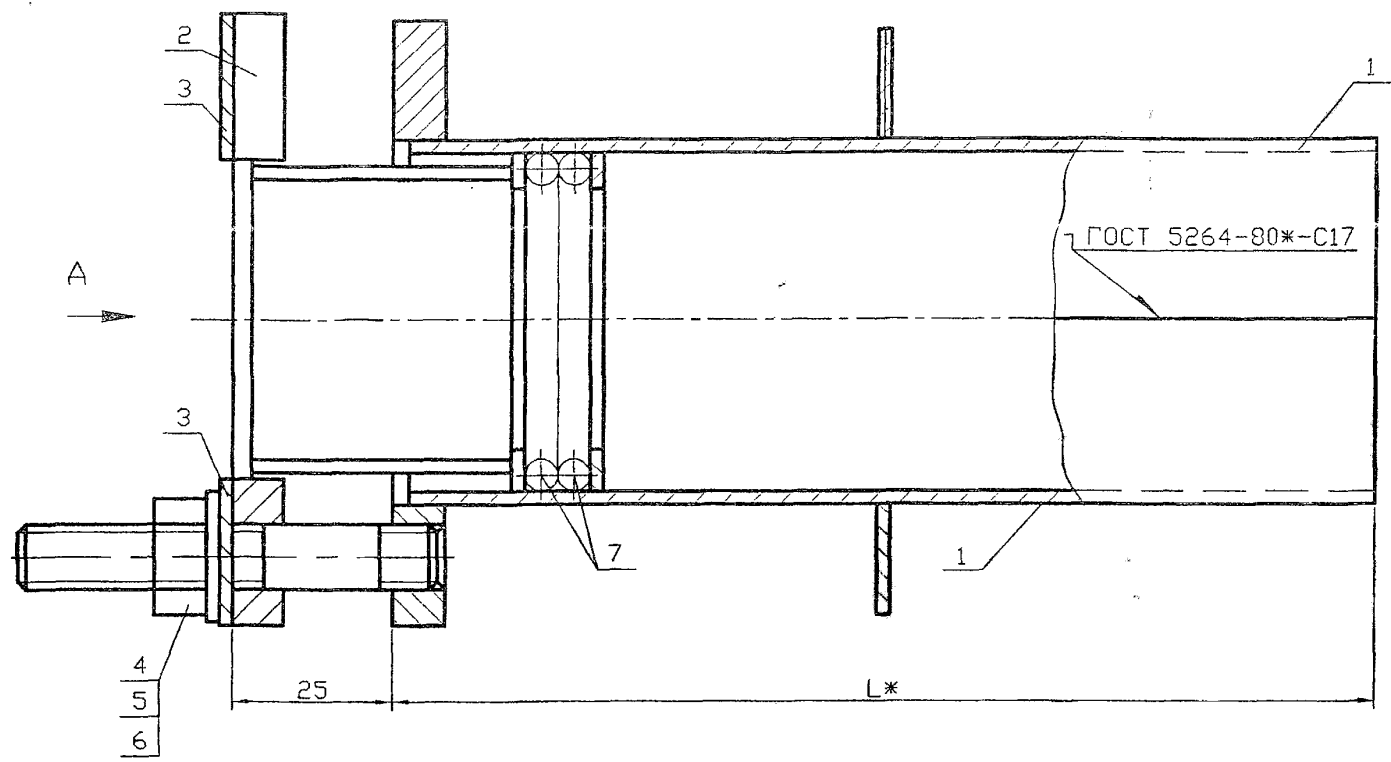
Лит.	Масса	Масштаб
	См. табл.	

Лист 1 Листов 1

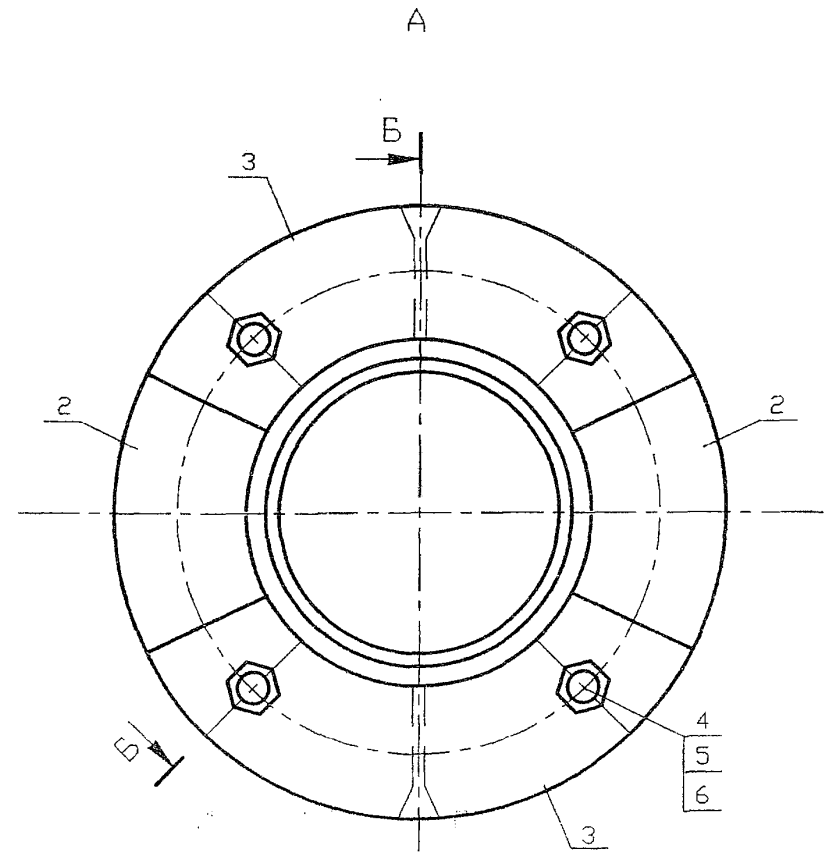
СПКБ  
"Газпроект"

Инв. N подл. Подпись и дата Взам инв. N Инв. N дубл. Подпись и дата

Серия 5.905-26.08 вып. 1



Обозначение	Наружный диаметр проходящего трубопровода, Dн, мм	Масса, кг при L, м			
		0,3	0,4	0,5	0,6
5.905-26.08.1-9.00	57	8,46	9,46	10,44	11,40
-01	76	9,82	10,90	11,98	13,08
-02	89	11,18	12,44	13,66	15,88
-03	108	13,22	14,68	16,14	17,28
-04	159	20,44	22,56	24,70	26,82
-05	219	26,66	29,08	31,38	35,06
-06	273	32,70	35,88	39,04	42,20
-07	325	46,92	54,40	54,28	57,94



\* Размер для справок

Инв. N подл. Подпись и дата  
 Изм. N Инв. N дубл. Подпись и дата  
 Возм. Инв. N Инв. N дубл. Подпись и дата

				5.905-26.08.1-9.00СБ			
Изм. Лист	N докум.	Подпись	Дата	Сальник нажимной С-3 Сборочный чертёж	Лит.	Масса	Масштаб
Разраб.	Василенко	<i>Василенко</i>	11.07		См. табл.		
Разраб.	Тарасенко	<i>Тарасенко</i>	11.07				
Пров.	Крючков	<i>Крючков</i>	11.07		Лист	Листов 1	
Н. контр.	Панасенко	<i>Панасенко</i>	11.07		СПКБ "Газпроект"		
Утв.	Корж	<i>Корж</i>	11.07				

Копировал

Формат А3

Формат	Зона	Поз.	Обозначение	Наименование	Количество на исполнение 5.905-26.08.1-9.00							Примечание		
					-	01	02	03	04	05	06		07	
				Документация										
A3			5.905-26.08.1-9.00 СБ	Сборочный чертёж	×	×	×	×	×	×	×	×	×	
A3			5.905-26.08.1-ПЗ	Пояснительная записка	×	×	×	×	×	×	×	×	×	
				Сборочные единицы										
A4	1		5.905-26.08.1-9.01.00	Корпус	2									
			-01	Корпус	2									
			-02	Корпус		2								
			-03	Корпус			2							
			-04	Корпус				2						
			-05	Корпус					2					
			-06	Корпус						2				
			-07	Корпус							2			
					5.905-26.08.1-9.00									
					Сальник нажимной С-3							СПКБ		
					"Газпроект"							Формат А4		
					Копировал									
Инь. N подл.	Подпись и дата	Взят инв. N	Инь. N дзвл.	Подпись и дата										

Изм.	Лист	N док-м.	Подпись	Дата
		Разраб. Василенко	<i>Вм</i>	11.07
		Разраб. Тарасенко	<i>Тарасенко</i>	11.07
		Пров. Крючков	<i>Крючков</i>	11.07
		Н. контр. Панасенко	<i>Панасенко</i>	11.07
		УТВ. Корж	<i>Корж</i>	11.07

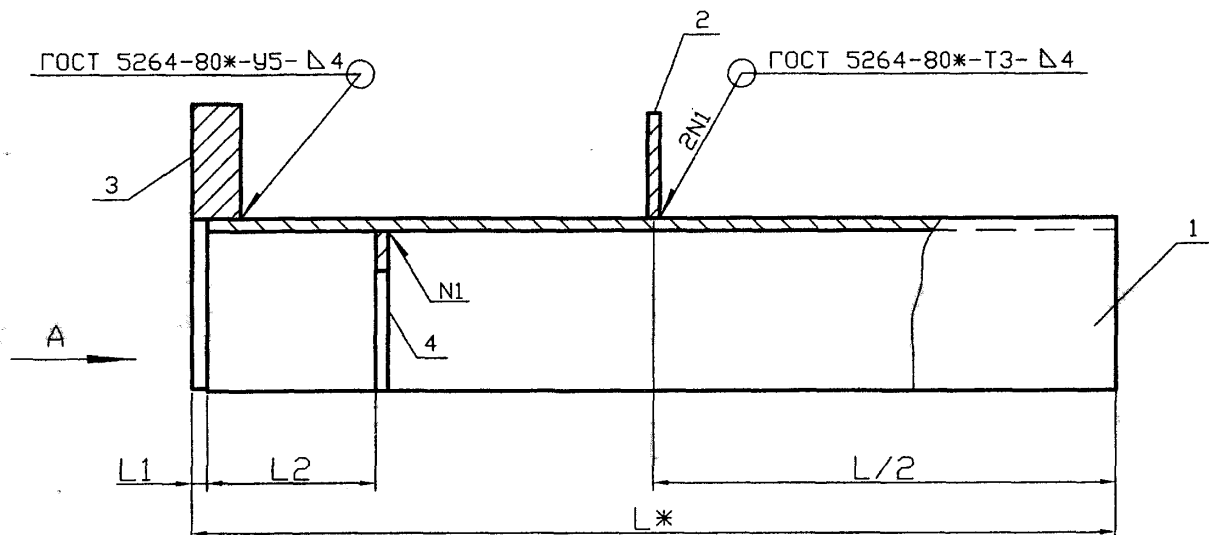
Формат	Зона	Поз.	Обозначение	Наименование	Количество на исполнение 5.905-26.08.1-9.00							Примечание		
					-	01	02	03	04	05	06		07	
A4	2		5.905-26.08.1-9.02.00 СБ	Грундьжкса	2									
			-01	Грундьжкса	2									
			-02	Грундьжкса		2								
			-03	Грундьжкса			2							
			-04	Грундьжкса				2						
			-05	Грундьжкса					2					
			-06	Грундьжкса						2				
			-07	Грундьжкса							2			
A4	3		5.905-26.08.1-9.03.00	Шайба	2									
			-01	Шайба	2									
			-02	Шайба		2								
			-03	Шайба			2							
			-04	Шайба				2						
			-05	Шайба					2					
			-06	Шайба						2				
			-07	Шайба							2			
					5.905-26.08.1-9.00									
					Копировал							Формат А4		
Инь. N подл.	Подпись и дата	Взят инв. N	Инь. N дзвл.	Подпись и дата										



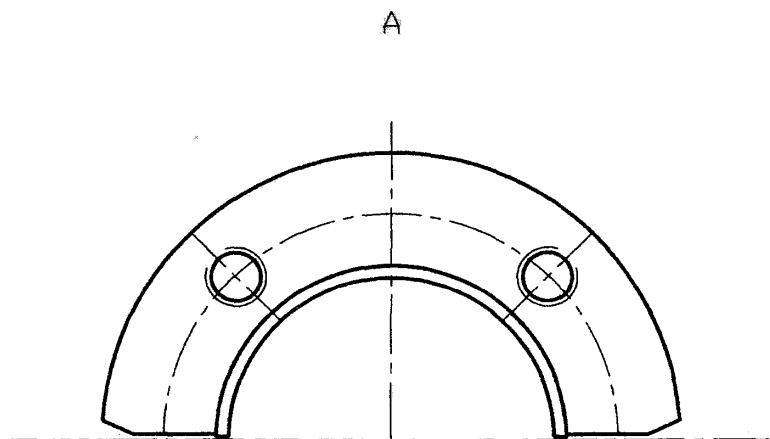
ФОРМАТ	ЗОНА	Поз.	Обозначение	Наименование	Количество на исполнение 5.905-26.08.1-9.00											Примечание	
					-	01	02	03	04	05	06	07	08	09	10		11
	А4	4	5.905-26.08.1-7.04.00	Детали Шпилька	4	4	4	4	4	4	4	4	4	4	4		
				Стандартные изделия													
		5		Гайка М16.4 ГОСТ 5915-70*	4	4	4	4	4	4	4	4	4	4	4		
		6		Шайба 16.02 ГОСТ 11371-78*	4	4	4	4	4	4	4	4	4	4	4		
				Материалы													
		7		Навивка однослойного плетения ГОСТ 5152-84*													
				марки ЛП14	0.07	0.11	0.14	0.15	0.18	0.21							
				марки ЛП16										0.36	0.43		
				Шнур 1М э14 ГОСТ 6467-79*	0.14	0.22	0.28	0.31	0.36	0.42							
				Шнур 1М э16 ГОСТ 6467-79*										0.72	0.87		
			5.905-26.08.1-ПЗ п.3.2	Навивка	0.7	0.8	1.0	2.2	3.8	1.8	2.1	5.8					
			5.905-26.08.1-ПЗ п.3.3	Зачеканка	0.5	0.6	0.7	1.5	2.5	1.2	1.4	3.9					
			5.905-26.08.1-ПЗ п.3.4	Замазка	0.4	0.5	0.6	1.2	2.0	1	1.1	3.1					

Изм.	Лист	№	докум.	Подпись	Дата

5.905-26.08.1-9.00



Обозначение	Наружный диаметр трубопровода, Dн, мм	L1, мм	L2, мм	Масса, кг при L, м			
				0,3	0,4	0,5	0,6
5.905-26.08.1-9.01.00	57	5	55	2,60	2,62	3,58	4,06
-01	76	5	55	3,07	3,61	4,15	4,70
-02	89	5	55	3,47	4,08	4,69	5,29
-03	108	5	55	4,17	4,90	5,63	6,20
-04	159	5	55	6,58	7,64	8,71	9,77
-05	219	5	55	7,79	9,12	10,15	11,99
-06	273	8	62	10,71	12,30	13,88	15,46
-07	325	8	62	16,92	19,16	20,60	22,43



Серия 5.905-26.08 вып. 1

				5.905-26.08.1-9.01.00СБ				
Изм.	Лист	№ докум.	Подпись	Дата	Корпус Сборочный чертёж	Лит.	Масса	Масштаб
Разраб.	Василенко		<i>Василенко</i>	11.07		См. табл.		
Разраб.	Тарасенко		<i>Тарасенко</i>	11.07		Лист	Листов 1	
Пров.	Крючков		<i>Крючков</i>	11.07		СПКБ "Газпроект"		
Н. контр.	Панасенко		<i>Панасенко</i>	11.07				
Утв.	Корж		<i>Корж</i>	11.07				

Инд. № подл. Подпись и дата  
Взам инв. № Инв. № дубл. Подпись и дата

Инв. N подл. Подпись и дата

Взам инв. N

Инв. N дубл. Подпись и дата

Серия 5.905-26.08

Формат	Зона	Инв. N подл.	Обозначение	Наименование	Количество на исполнение 5.905-26.08.1-9.01.00							Примечание	
					-	01	02	03	04	05	06		07
A3			5.905-26.08.1-9.01.00 СБ	Сборочный чертёж	X	X	X	X	X	X	X	X	
A3			5.905-26.08.1-ПЗ	Пояснительная записка	X	X	X	X	X	X	X	X	
A4		1	5.905-26.08.1-9.01.01.00	Сборочные единицы	1								
			-01	Полубечаяка	1								
			-02	Полубечаяка		1							
			-03	Полубечаяка			1						
			-04	Полубечаяка				1					
			-05	Полубечаяка					1				
			-06	Полубечаяка						1			
			-07	Полубечаяка							1		

Изм.	Лист	N докум.	Подпись	Дата
Разраб.	Василенко		<i>В.В.</i>	11.07
Разраб.	Тарасенко		<i>Т.Т.</i>	11.07
Пров.	Крючков		<i>К.К.</i>	11.07
Н. контр.	Панасенко		<i>П.П.</i>	11.07
УТВ.	Корж		<i>К.К.</i>	11.07

5.905-26.08.1-9.01.00

КОРПУС

Лит. Лист Листов  
1 1 3  
СПКБ  
"Газпроект"

Формат А4

Копировал

Инв. N подл. Подпись и дата

Взам инв. N

Инв. N дубл. Подпись и дата

Формат	Зона	Инв. N подл.	Обозначение	Наименование	Количество на исполнение 5.905-26.08.1-9.01.00							Примечание	
					-	01	02	03	04	05	06		07
A4		2	5.905-26.08.1-9.01.02.00	Резьба	1								
			-01	Резьба		1							
			-02	Резьба			1						
			-03	Резьба				1					
			-04	Резьба					1				
			-05	Резьба						1			
			-06	Резьба							1		
			-07	Резьба								1	
A4		3	5.905-26.08.1-9.01.03.00	Полуфланец	1								
			-01	Полуфланец		1							
			-02	Полуфланец			1						
			-03	Полуфланец				1					
			-04	Полуфланец					1				
			-05	Полуфланец						1			
			-06	Полуфланец							1		
			-07	Полуфланец								1	

5.905-26.08.1-9.01.00

Изм.	Лист	N докум.	Подпись	Дата

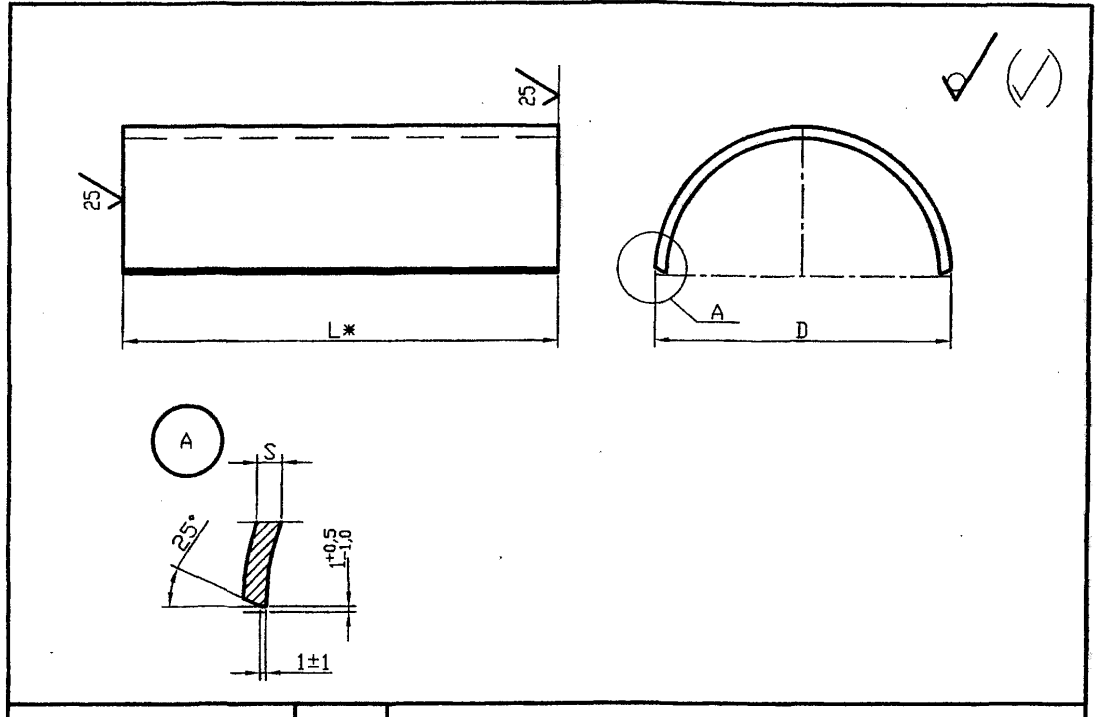
Формат А4

Копировал

Формат	Лист	Зона	Поз.	Обозначение	Наименование	Количество на исполнение 5.905-26.08.1-9.01.00							Примечание		
						-	01	02	03	04	05	06		07	
A4	3			5.905-26.08.1-9.01.04.00	Полужокольцо	1									
				-01	Полужокольцо	1									
				-02	Полужокольцо		1								
				-03	Полужокольцо			1							
				-04	Полужокольцо				1						
				-05	Полужокольцо					1					
				-06	Полужокольцо						1				
				-07	Полужокольцо							1			

5.905-26.08.1-9.01.00  
 Копировал  
 Формат А4

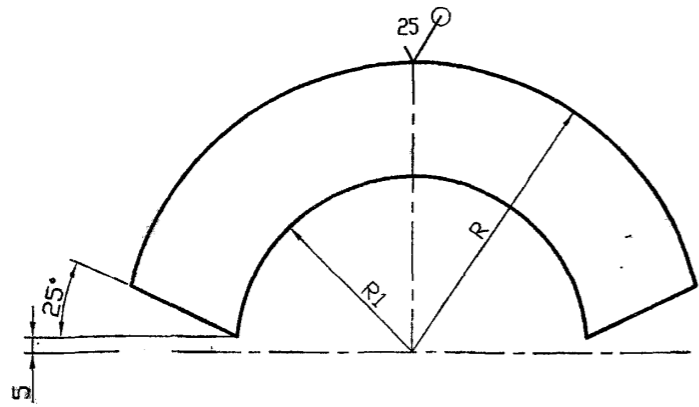
Изм.	Лист	№ докум.	Подпись	Дата
Изм.	№ подл.	Подпись и дата	Взам инв.	№ инв.



Обозначение	DxS, мм	Масса, кг при L, мм							
		295	395	495	595	292	392	492	592
5.905-26.08.1-9.01.01.00	102x4,0	1,42	1,91	2,40	2,88				
-01	114x4,0	1,63	2,17	2,71	3,26				
-02	127x4,0	1,82	2,43	3,04	3,64				
-03	152x4,0	2,19	2,92	3,65	4,22				
-04	219x4,0	3,18	4,24	5,31	6,37				
-05	273x4,0	3,98	5,31	6,34	8,18				
-06	325x6,0					4,75	6,34	7,92	9,50
-06	377x6,0					5,52	7,76	9,20	11,03

1 \* Размер для справок  
 2 Неуказанные предельные отклонения размеров: H14, h14,  $\pm IT14$

5.905-26.08.1-9.01.01.00			
Изм.	Лист	№ докум.	Подпись
Разраб.	Василенко		11.07
Разраб.	Тарасенко		11.07
Пров.	Крючков		11.07
Изм.	№ подл.	Подпись и дата	Взам инв.
Н. контр.	Панасенко	11.07	
Утв.	Корж	11.07	
Полубочайка		Лит.	Масса
		См. табл.	Масштаб
		Лист	Листов 1
Труба DхS ГОСТ 10704-91		СПКВ	
Б-СтЗсп ГОСТ 10705-80ж		"Газпроект"	



Обозначение	R, мм	R1, мм	S, мм	Масса, ед. кг
5.905-26.08.1-9.01.02.00	88	51,5	4	0,45
-01	94	57,5	4	0,55
-02	100	64	4	0,63
-03	114	77	4	0,76
-04	147	110	4	1,32
-05	175	138	4	1,87
-06	201	164	6	2,44
-07	227	190	6	4,77

Неуказанные предельные отклонения размеров: H14, h14,  $\pm IT14/2$

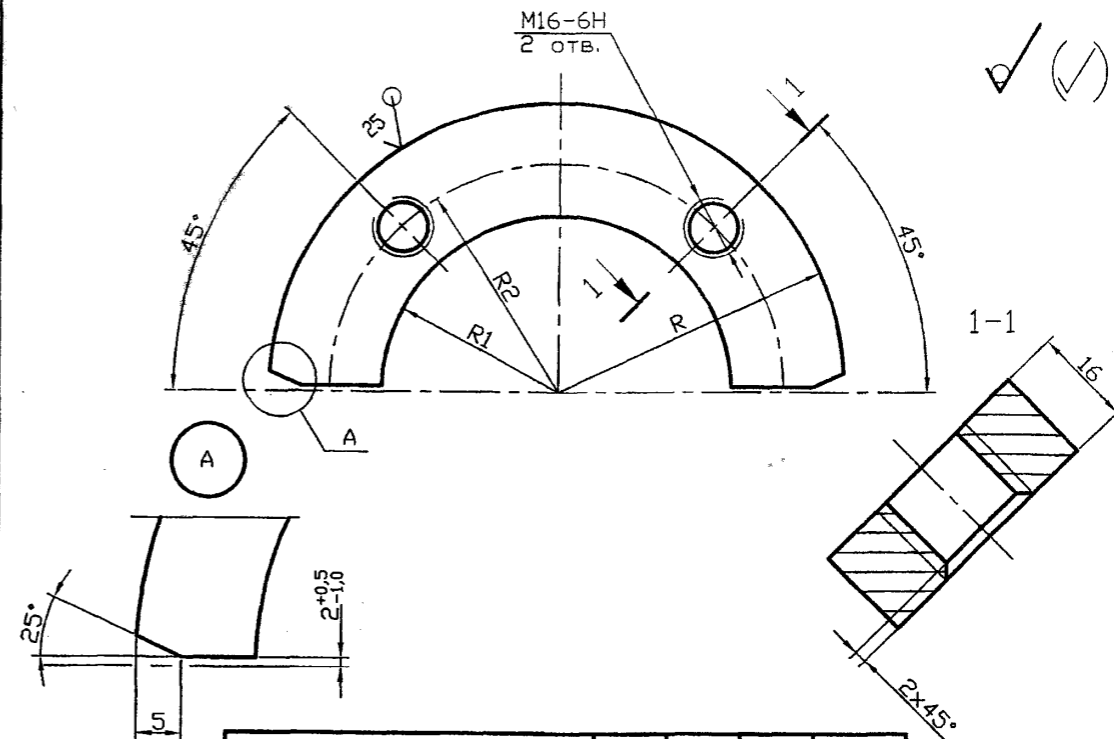
Инв. N подл.	Подпись и дата	Инв. N дробл.	N докум.	Подпись	Дата
	Взам инв. N				
Инв. N подл.	Подпись и дата	Инв. N дробл.	N докум.	Подпись	Дата
	Взам инв. N				
Н. контр.	Панасенко				11.07
Утв.	Корж				11.07

5.905-26.08.1-9.01.02.00

Резьба	Лит.	Масса	Масштаб
		См. табл.	
Лист		Листов 1	
Лист Б-ПН-S ГОСТ 19903-74*		СПКБ "Газпроект"	
Утв. С235 ГОСТ 27772-88*			

Копировал

Формат А3



Обозначение	R, мм	R1, мм	R2, мм	Масса, ед. кг
5.905-26.08.1-9.01.03.00	88	51,5	68,5	0,68
-01	94	57,5	74	0,83
-02	100	64	80	0,95
-03	114	77	94	1,14
-04	147	110	127	1,98
-05	175	138	155	2,81
-06	201	164	181	3,25
-07	227	190	207	6,32

Неуказанные предельные отклонения размеров: H14, h14,  $\pm IT14/2$

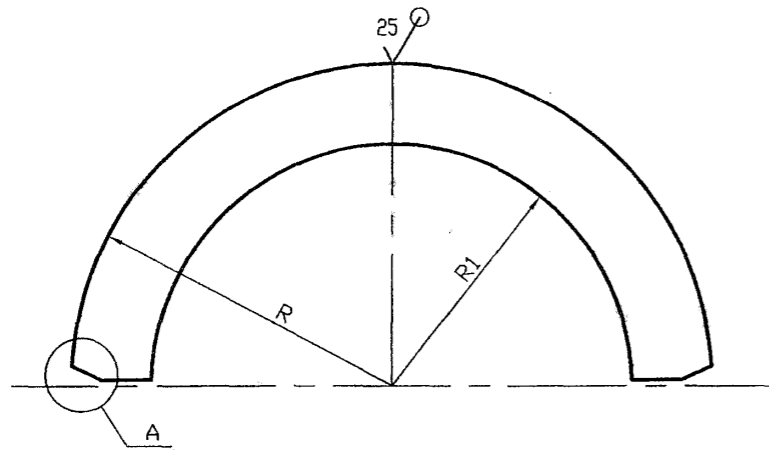
Инв. N подл.	Подпись и дата	Инв. N дробл.	N докум.	Подпись	Дата
	Взам инв. N				
Инв. N подл.	Подпись и дата	Инв. N дробл.	N докум.	Подпись	Дата
	Взам инв. N				
Н. контр.	Панасенко				11.07
Утв.	Корж				11.07

5.905-26.08.1-9.01.03.00

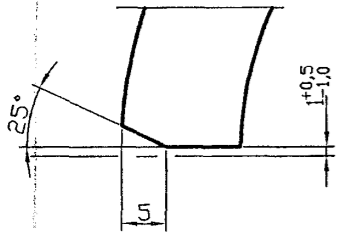
Полуфланец	Лит.	Масса	Масштаб
		См. табл.	
Лист		Листов 1	
Лист Б-ПН-16 ГОСТ 19903-74*		СПКБ "Газпроект"	
Утв. С235 ГОСТ 27772-88*			

Копировал

Формат А3



A



Обозначение	R, мм	R1, мм	S, мм	Масса, ед. кг
5.905-26.08.1-9.01.04.00	46	29,5	4	0,05
-01	52	39	4	0,06
-02	58,5	45,5	4	0,07
-03	71	55	4	0,08
-04	104,5	81	4	0,10
-05	136,5	111	4	0,13
-06	155,5	139	6	0,27
-07	181,5	165	6	0,31

Неуказанные предельные отклонения размеров: H14, h14,  $\pm IT14$   
2

5.905-26.08.1-9.01.04.00

Полукольцо

Лит. Масса Масштаб

См. табл.

Лист Листов 1

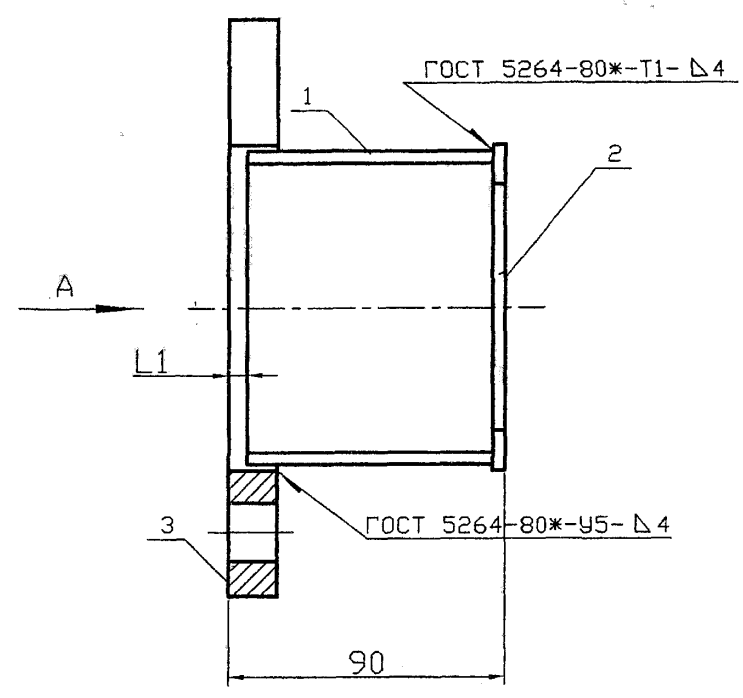
Изм.	Лист	N докум.	Подпись	Дата
Разраб.	Василенко		<i>Василенко</i>	11.07
Разраб.	Тарасенко		<i>Тарасенко</i>	11.07
Пров.	Крючков		<i>Крючков</i>	11.07
Н. контр.	Панасенко		<i>Панасенко</i>	11.07
Утв.	Корж		<i>Корж</i>	11.07

Лист В-ПН-S ГОСТ 19903-74\*  
С235 ГОСТ 27772-88\*

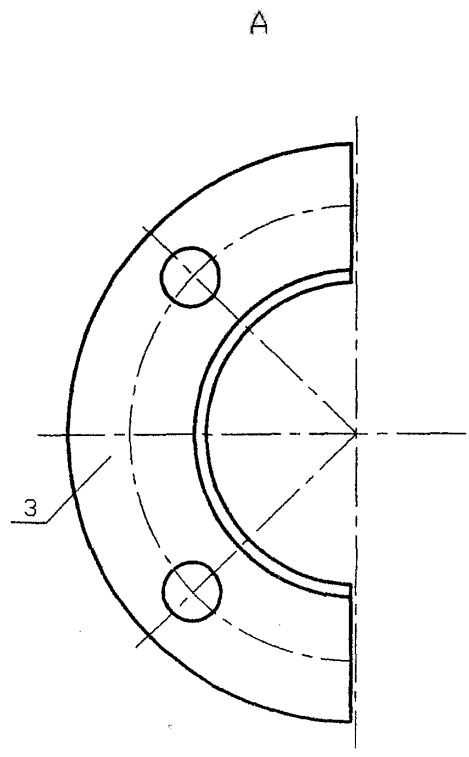
СПКБ  
"Газпроект"

И-нв. N подл. Подпись и дата  
Взам. инв. N Инв. N дубл. Подпись и дата

Серия 5.905-26.08 вып. 1



Обозначение	Наружный диаметр трубопровода, Dн, мм	L1, мм	Масса ед., кг
5.905-26.08.1-9.02.00	57	6	1,28
-01	76	6	1,43
-02	89	6	1,79
-03	108	6	2,11
-04	159	6	3,39
-05	219	9	4,23
-06	273	9	5,33
-07	325	9	6,17



Изм.	Лист	№ докум.	Подпись	Дата
Изм.	Лист	№ докум.	Подпись	Дата
Изм.	Лист	№ докум.	Подпись	Дата
Изм.	Лист	№ докум.	Подпись	Дата

5.905-26.08.1-9.02.00СБ							
Изм.	Лист	№ докум.	Подпись	Дата			
Разраб.	Василенко		<i>Василенко</i>	11.07			
Разраб.	Тарасенко		<i>Тарасенко</i>	11.07			
Пров.	Крючков		<i>Крючков</i>	11.07			
Н. контр.	Панасенко		<i>Панасенко</i>	11.07			
Утв.	Корж		<i>Корж</i>	11.07			
Грундебукса Сборочный чертёж					Лит.	Масса	Масштаб
						См. табл.	
					Лист	Листов 1	
					СПКБ "Газпроект"		

Копировал

Формат А3

Формат	Зона	Поз.	Обозначение	Наименование	Количество на исполнение 5.905-26.08.1-9.02.00							Примечание		
					-	01	02	03	04	05	06		07	
				Документация										
A3			5.905-26.08.1-9.02.00СБ	Сборочный чертёж	X	X	X	X	X	X	X	X	X	
A3			5.905-26.08.1-ПЗ	Пояснительная записка	X	X	X	X	X	X	X	X	X	
				Сборочные единицы										
A4		1	5.905-26.08.1-9.02.01.00	Ползобечайка	1									
			-01	Ползобечайка	1									
			-02	Ползобечайка		1								
			-03	Ползобечайка			1							
			-04	Ползобечайка				1						
			-05	Ползобечайка					1					
			-06	Ползобечайка						1				
			-07	Ползобечайка							1			

5.905-26.08.1-9.02.00			
ГРУНДБЮКСА			
СПКБ			
"Газпроект"			
Формат А4			

Копировал

Иньв. N подл. Подпись и дата

Взам инв. N

Иньв. N дубл. Подпись и дата

Формат	Зона	Поз.	Обозначение	Наименование	Количество на исполнение 5.905-26.08.1-9.02.00							Примечание	
					-	01	02	03	04	05	06		07
A4		2	5.905-26.08.1-9.02.02.00	Ползколько	1								
			-01	Ползколько	1								
			-02	Ползколько		1							
			-03	Ползколько			1						
			-04	Ползколько				1					
			-05	Ползколько					1				
			-06	Ползколько						1			
			-07	Ползколько							1		
A4		3	5.905-26.08.1-9.02.03.00	Ползеланец	1								
			-01	Ползеланец	1								
			-02	Ползеланец		1							
			-03	Ползеланец			1						
			-04	Ползеланец				1					
			-05	Ползеланец					1				
			-06	Ползеланец						1			
			-07	Ползеланец							1		

Иньв. Лист N докум. Подпись Дата

5.905-26.08.1-9.02.00

Лист  
2

Копировал

Серия 5.905-26.08 вып. 1

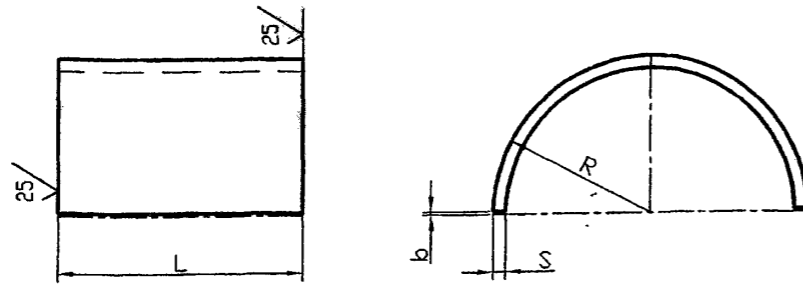
Формат А4

Иньв. N подл. Подпись и дата

Взам инв. N

Иньв. N дубл. Подпись и дата





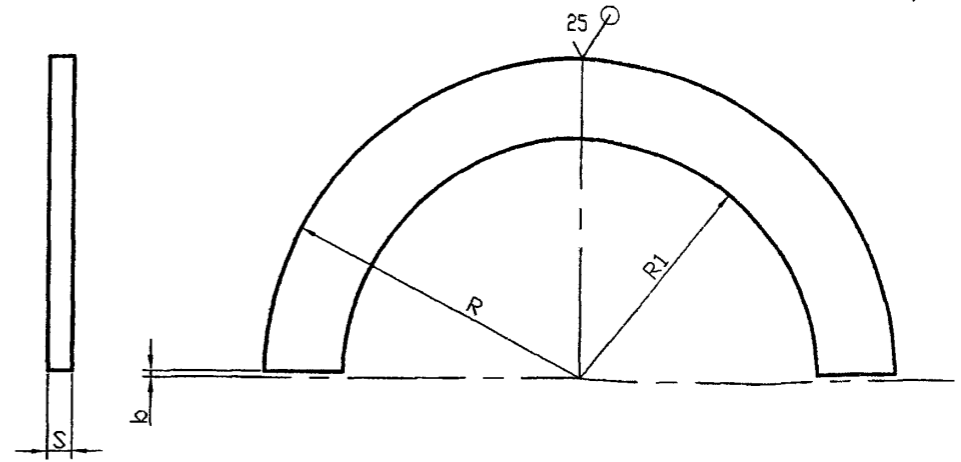
Обозначение	R, мм	L, мм	S, мм	b, мм	Лразв, мм	Масса, ед. кг
5.905-26.08.1-9.02.01.00	42	80	4	1,5	130	0,33
-01	51	80	4	1,5	159	0,40
-02	54	80	4	1,5	168	0,42
-03	67	80	4	1,5	209	0,53
-04	100	80	4	1,5	313	0,79
-05	127	80	4	2,0	397	1,00
-06	151	75	6	2,0	472	1,66
-07	177	75	6	2,0	554	1,96

Неуказанные предельные отклонения размеров: H14, h14,  $\pm IT14/2$

Инв. N подл.	Подпись и дата	Инв. N дубл.	Подпись и дата	Взам инв. N	Инв. N дубл.	Подпись и дата	5.905-26.08.1-9.02.01.00
Изм. Лист	N докум.	Подпись	Дата	Полуобечайка			Лит. Масса Масштаб
Разраб.	Василенко	<i>Василенко</i>	11.07		См. табл.		
Разраб.	Тарасенко	<i>Тарасенко</i>	11.07				
Пров.	Крючков	<i>Крючков</i>	11.07	Лист	Листов 1		
Н. контр.	Панасенко	<i>Панасенко</i>	11.07	Лист Б-ПН-S ГОСТ 19903-74*			СПКБ
Утв.	Корж	<i>Корж</i>	11.07	Лист С235 ГОСТ 27772-88*			"Газпроект"

Копировал

Формат А3



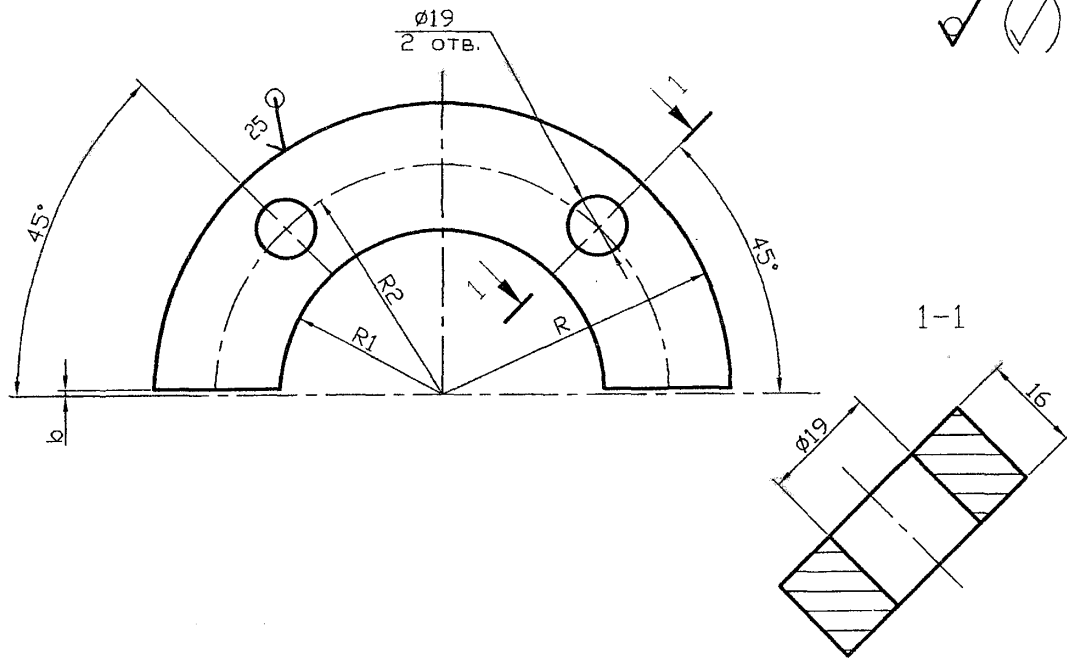
Обозначение	R, мм	R1, мм	S, мм	b, мм	Масса, ед. кг
5.905-26.08.1-9.02.02.00	46	29,5	4	1,5	0,05
-01	51	39	4	1,5	0,06
-02	57,5	45,5	4	1,5	0,07
-03	70	55	4	1,5	0,08
-04	103,2	81	4	1,5	0,10
-05	130,5	111	4	2,0	0,13
-06	154,5	139	6	2,0	0,27
-07	182,5	165	6	2,0	0,31

Неуказанные предельные отклонения размеров: H14, h14,  $\pm IT14/2$

Инв. N подл.	Подпись и дата	Инв. N дубл.	Подпись и дата	Взам инв. N	Инв. N дубл.	Подпись и дата	5.905-26.08.1-9.02.02.00
Изм. Лист	N докум.	Подпись	Дата	Полукольцо			Лит. Масса Масштаб
Разраб.	Василенко	<i>Василенко</i>	11.07		См. табл.		
Разраб.	Тарасенко	<i>Тарасенко</i>	11.07				
Пров.	Крючков	<i>Крючков</i>	11.07	Лист	Листов 1		
Н. контр.	Панасенко	<i>Панасенко</i>	11.07	Лист Б-ПН-S ГОСТ 19903-74*			СПКБ
Утв.	Корж	<i>Корж</i>	11.07	Лист С235 ГОСТ 27772-88*			"Газпроект"

Копировал

Формат А3



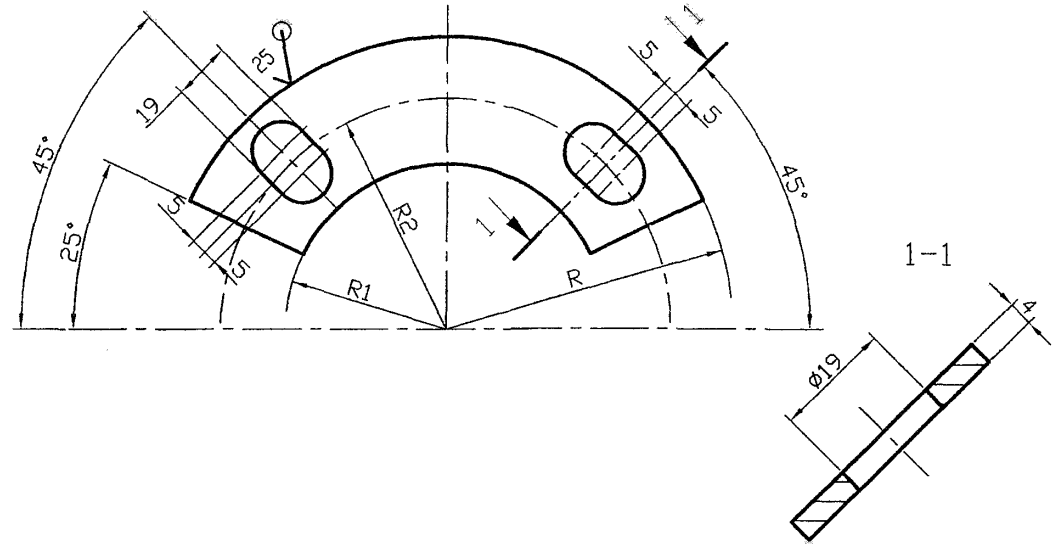
Обозначение	R, мм	R1, мм	R2, мм	b, мм	Масса, ед. кг
5.905-26.08.1-9.02.03.00	88	45	68,5	1,5	0,90
-01	94	53	74	1,5	0,97
-02	100	56	80	1,5	1,30
-03	114	69	94	1,5	1,50
-04	147	102	127	1,5	2,50
-05	175	129	155	2,0	3,10
-06	201	153	181	2,0	3,40
-07	227	179	207	2,0	3,90

Неуказанные предельные отклонения размеров: H14, h14,  $\pm IT14/2$

				5.905-26.08.1-9.02.03.00			Изм. Лист	N докум.	Подпись	Дата	Лит.	Масса	Масштаб	Изм. N подл.	Подпись и дата	Взам инв. N	Инв. N дубл.	Подпись и дата
Полуфланец																		
Разраб.	Василенко	<i>Василенко</i>	11.07				Лист		Листов 1									
Разраб.	Тарасенко	<i>Тарасенко</i>	11.07				Лист		Листов 1									
Пров.	Крючков	<i>Крючков</i>	11.07				Лист		Листов 1									
Н. контр.	Панасенко	<i>Панасенко</i>	11.07	Лист			Б-ПН-16 ГОСТ 19903-74*		СПКБ									
Утв.	Корж	<i>Корж</i>	11.07	Лист			С235 ГОСТ 27772-88*		"Газпроект"									

Копировал

Формат А3



Обозначение	R, мм	R1, мм	R2, мм	Масса, ед. кг
5.905-26.08.1-9.03.00	88	45	68,5	0,90
-01	94	53	74	0,97
-02	100	56	80	1,30
-03	114	69	94	1,50
-04	147	102	127	2,50
-05	175	129	155	3,10
-06	201	153	181	3,40
-07	227	179	207	3,90

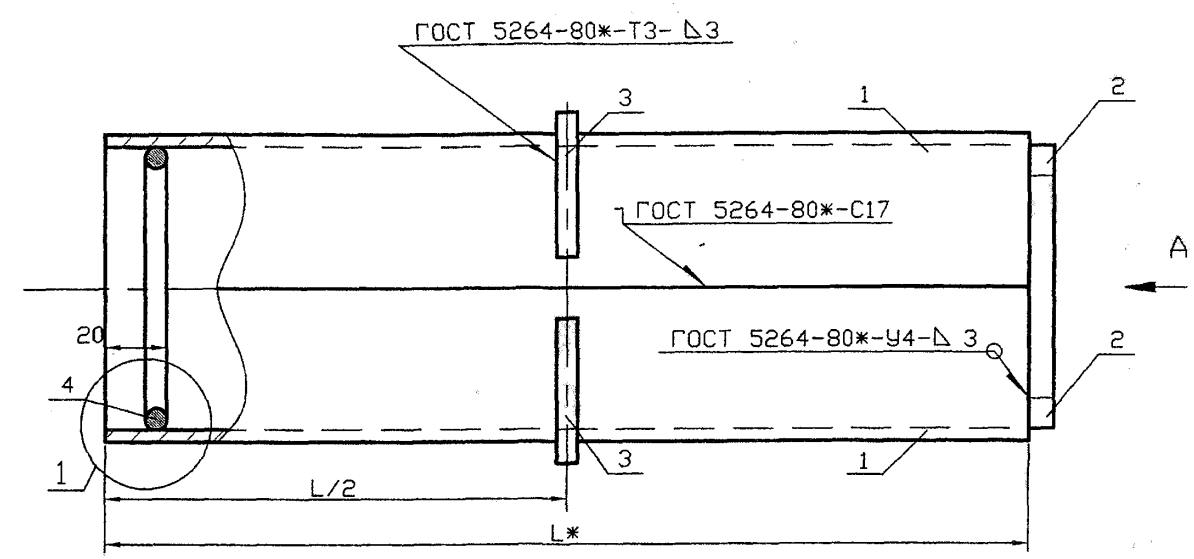
Неуказанные предельные отклонения размеров: H14, h14,  $\pm IT14/2$

				5.905-26.08.1-9.03.00			Изм. Лист	N докум.	Подпись	Дата	Лит.	Масса	Масштаб	Изм. N подл.	Подпись и дата	Взам инв. N	Инв. N дубл.	Подпись и дата
Шайба																		
Разраб.	Василенко	<i>Василенко</i>	11.07				Лист		Листов 1									
Разраб.	Тарасенко	<i>Тарасенко</i>	11.07				Лист		Листов 1									
Пров.	Крючков	<i>Крючков</i>	11.07				Лист		Листов 1									
Н. контр.	Панасенко	<i>Панасенко</i>	11.07	Лист			Б-ПН-4 ГОСТ 19903-74*		СПКБ									
Утв.	Корж	<i>Корж</i>	11.07	Лист			С235 ГОСТ 27772-88*		"Газпроект"									

Копировал

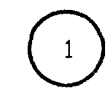
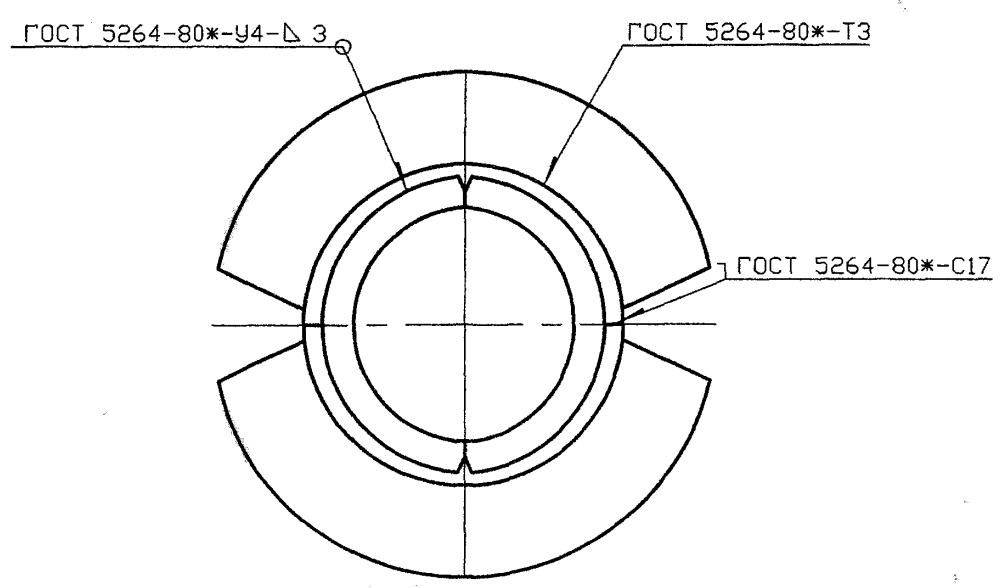
Формат А3

Серия 5.905-26.08 вып. 1

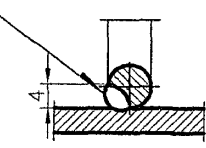


Обозначение	Наружный диаметр проходящего трубопровода, Дн, мм	Масса, кг при L, м			
		0,3	0,4	0,5	0,6
5.905-26.08.1-10.00	22-38	4,18	5,02	5,86	6,68
-01	45, 57	4,86	5,82	6,80	7,76
-02	76, 89, 108	8,34	9,88	11,40	12,94
-03	159	12,70	14,82	16,94	19,06
-04	219	22,04	25,20	28,38	31,54
-05	273	27,38	31,06	34,74	38,40
-06	325	32,98	37,16	41,32	45,48

A



ГОСТ 5264-80\*-Т1-20/80



\* Размер для справок

Инв. N подл. Подпись и дата  
 Возм инв. N Инв. N дубл. Подпись и дата

				5.905-26.08.1-10.00СБ				
Изм.	Лист	N докум.	Подпись	Дата	Сальник набивной С-4 Сборочный чертёж	Лит.	Масса	Масштаб
Разраб.	Василенко		<i>Василенко</i>	11.07		См. табл.		
Разраб.	Тарасенко		<i>Тарасенко</i>	11.07				
Пров.	Крючков		<i>Крючков</i>	11.07		Лист	Листов 1	
Н. контр.	Панасенко		<i>Панасенко</i>	11.07	СПКБ "Газпроект"			
Утв.	Корж		<i>Корж</i>	11.07				

Копировал

Формат А3

Формат	Зона	Пор.	Обозначение	Наименование	Количество на исполнение 5.905-26.08.1-10.00						Примечание	
					-	01	02	03	04	05		06
A3			5.905-26.08.1-10.00СБ	Сборочный чертёж	X	X	X	X	X	X		
A3			5.905-26.08.1-ПЗ	Пояснительная записка	X	X	X	X	X	X		
A4		1	5.905-26.08.1-10.01.00	Сборочные единицы								
			-01	Корпус	2							
			-02	Корпус		2						
			-03	Корпус			2					
			-04	Корпус				2				
			-05	Корпус					2			
			-06	Корпус						2		

5.905-26.08.1-10.00			
Сальник набивной С-4			
Лит.	Лист	Листов	
		1	3
СПКБ			
"Газпроект"			
Формат А4			

Копировал

Иув. N подл. Подпись и дата Взам инв. N Иув. N дубл. Подпись и дата

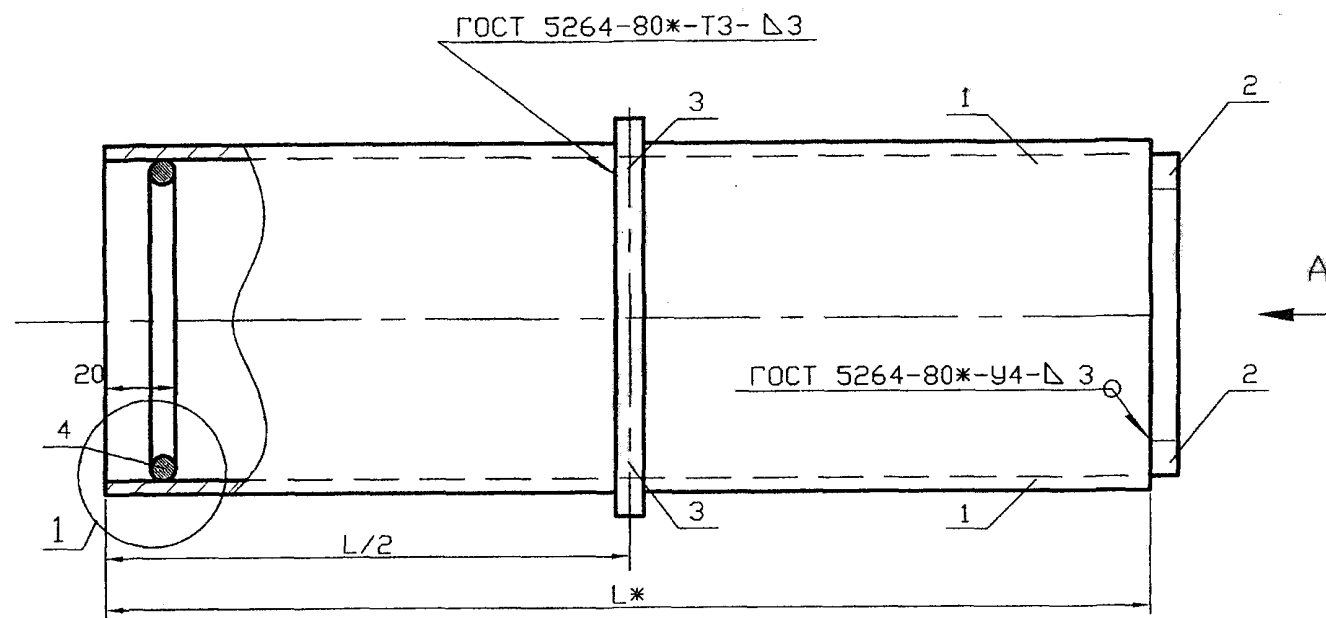
Формат	Зона	Пор.	Обозначение	Наименование	Количество на исполнение 5.905-26.08.1-10.00						Примечание	
					-	01	02	03	04	05		06
A4		2	5.905-26.08.1-8.02.00	Упор	2							
			-01	Упор		2						
			-02	Упор			2					
			-03	Упор				2				
			-04	Упор					2			
			-05	Упор						2		
			-06	Упор							2	
A4		3	5.905-26.08.1-8.03.00	Кольцевое ребро	2							
			-01	Кольцевое ребро		2						
			-02	Кольцевое ребро			2					
			-03	Кольцевое ребро				2				
			-04	Кольцевое ребро					2			
			-05	Кольцевое ребро						2		
			-06	Кольцевое ребро							2	

5.905-26.08.1-10.00			
Копировал			
Лит	Лист	Листов	
		2	2

Копировал

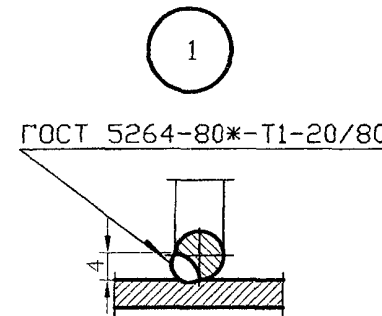
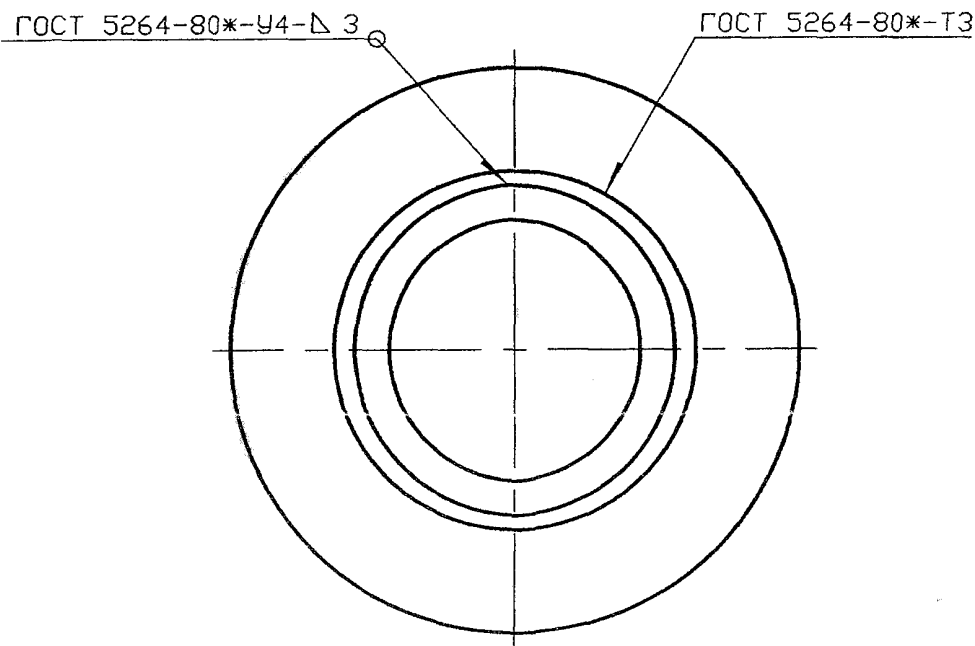
Иув. N подл. Подпись и дата Взам инв. N Иув. N дубл. Подпись и дата





Обозначение	Наружный диаметр проходящего трубопровода, Дн, мм	Масса, кг при L, м			
		0,3	0,4	0,5	0,6
5.905-26.08.1-8.00	22-38	4,18	5,02	5,86	6,68
-01	45, 57	4,86	5,82	6,80	7,76
-02	76, 89, 108	8,34	9,88	11,40	12,94
-03	159	12,70	14,82	16,94	19,06
-04	219	22,04	25,20	28,38	31,54
-05	273	27,38	31,06	34,74	38,40
-06	325	32,98	37,16	41,32	45,48

Серия 5.905-26.08 вып. 1



\* Размер для справок

					5.905-26.08.1-11.00СБ			
Изм.	Лист	№ докум.	Подпись	Дата	Сальник набивной С-5 Сборочный чертёж	Лит.	Масса	Масштаб
Разраб.	Василенко		<i>Вм</i>	11.07		См.		
Разраб.	Тарасенко		<i>Тарасенко</i>	11.07		табл.		
Пров.	Крючков		<i>Крючков</i>	11.07		Лист	Листов 1	
Н. контр.	Понасенко		<i>Понасенко</i>	11.07	СПКБ "Газпроект"			
Утв.	Корж		<i>Корж</i>	11.07				

Копировал

Формат А3

Инв. № подл. Подпись и дата  
Взам инв. № Инв. № дубл. Подпись и дата

Инв. N подл.	Подпись и дата	Взам инв. N	Инв. N дубл.	Подпись и дата	Наименование	Количество на исполнение 5.905-26.08.1-11.00						Примечание	
Формат	Зона	Лист	Лист	Дата		-	01	02	03	04	05		06
A3		5.905-26.08.1-11.00СВ			Документация								
A3		5.905-26.08.1-ПЗ			Сборочные чертеж								
					Пояснительная записка								
					Сборочные единицы								
A4	1	5.905-26.08.1-11.01.00			Корпус	1							
		-01			Корпус		1						
		-02			Корпус			1					
		-03			Корпус				1				
		-04			Корпус					1			
		-05			Корпус						1		
		-06			Корпус							1	

5.905-26.08.1-11.00

Изм	Лист	N докум.	Подпись	Дата
Разраб.	Василенко	В.В.		11.07
Разраб.	Тарасенко	А.А.		11.07
Пров.	Крычков	А.В.		11.07
Н. контр.	Панасенко	В.В.		11.07
УТВ.	Корж	В.В.		11.07

Сальник набивной С-5

СПКБ

"Газпроект"

Копировал Формат А4

Инв. N подл.	Подпись и дата	Взам инв. N	Инв. N дубл.	Подпись и дата
--------------	----------------	-------------	--------------	----------------

Формат	Зона	Лист	Обозначение	Наименование	Количество на исполнение 5.905-26.08.1-11.00						Примечание		
					-	01	02	03	04	05		06	
A4	2		5.905-26.08.1-11.02.00	Упор	1								
			-01	Упор		1							
			-02	Упор			1						
			-03	Упор				1					
			-04	Упор					1				
			-05	Упор						1			
			-06	Упор							1		
A4	3		5.905-26.08.1-11.03.00	Кольцевое ребро	1								
			-01	Кольцевое ребро		1							
			-02	Кольцевое ребро			1						
			-03	Кольцевое ребро				1					
			-04	Кольцевое ребро					1				
			-05	Кольцевое ребро						1			
			-06	Кольцевое ребро							1		

5.905-26.08.1-11.00

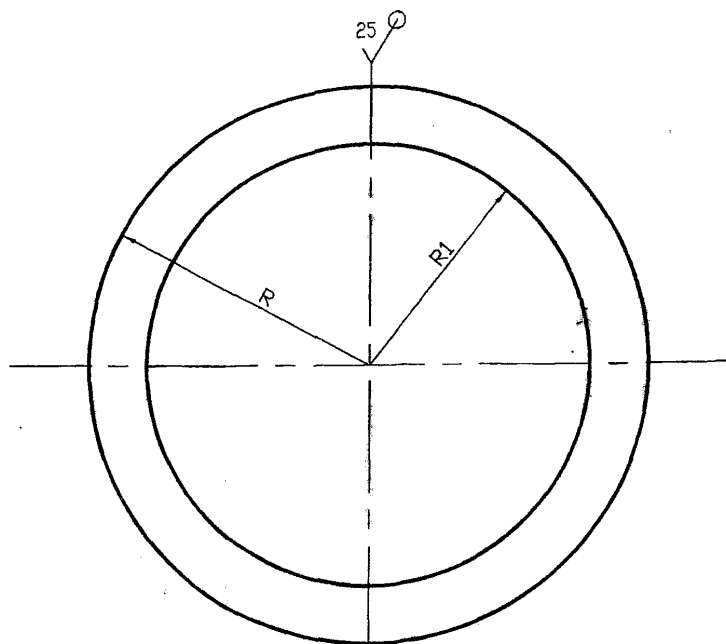
Изм	Лист	N докум.	Подпись	Дата
-----	------	----------	---------	------

Копировал Формат А4





Серия 5.905-26.08 вып. 1



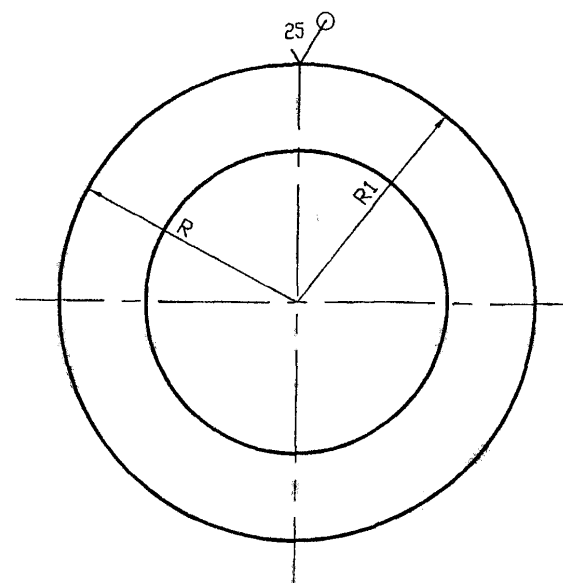
Обозначение	R, мм	R1, мм	Масса, ед. кг
5.905-26.08.1-11.02.00	41	29	0,22
-01	48	38	0,28
-02	76	64	0,72
-03	106	89	1,42
-04	159	120	3,18
-05	185	147	4,30
-06	210	183	5,54

Неуказанные предельные отклонения размеров: H14, h14,  $\pm IT14$   
2

Инв. N подл.	Подпись и дата	Взам инв.	Инв. N дубл.	Подпись и дата	5.905-26.08.1-11.02.00		
Инв. N инв.	Подпись и дата	Взам инв.	Инв. N дубл.	Подпись и дата			
Изм.	Лист	N докум.	Подпись	Дата	Упор		
Разраб.	Василенко		<i>Василенко</i>	11.07			
Разраб.	Тарасенко		<i>Тарасенко</i>	11.07			
Пров.	Крючков		<i>Крючков</i>	11.07			
Н. контр.	Панасенко		<i>Панасенко</i>	11.07	Лист 5-ПН-4 ГОСТ 19903-74* С235 ГОСТ 27772-88*		
Утв.	Корж		<i>Корж</i>	11.07			
					Лит.	Масса	Масштаб
					Лит.	См. табл.	
					Лист	Листов	1
					СПКБ "Газпром"		

Копировал

Формат А3



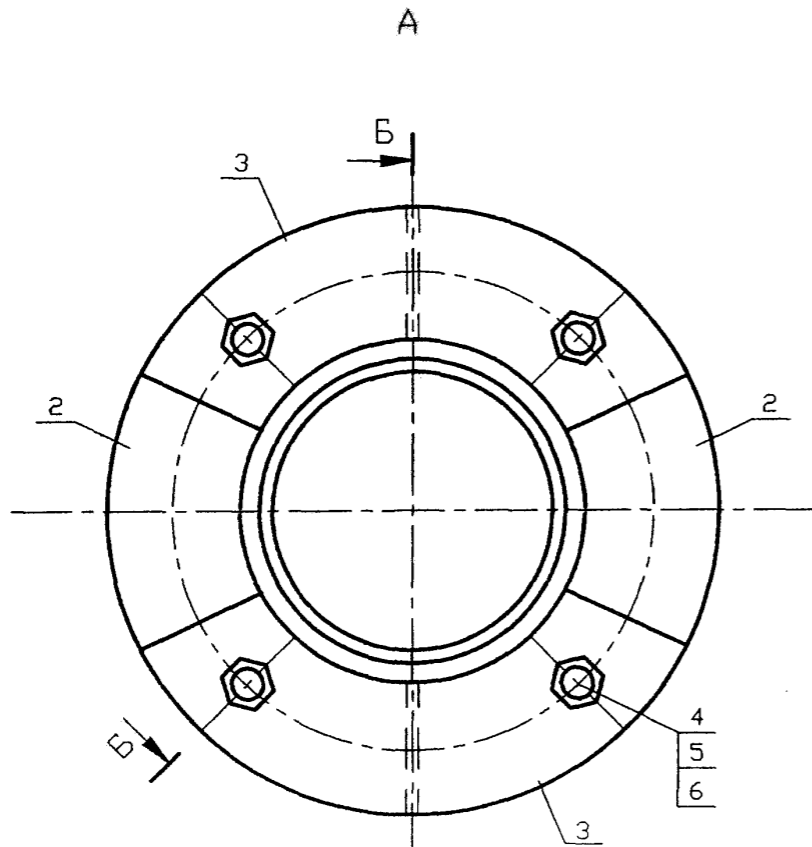
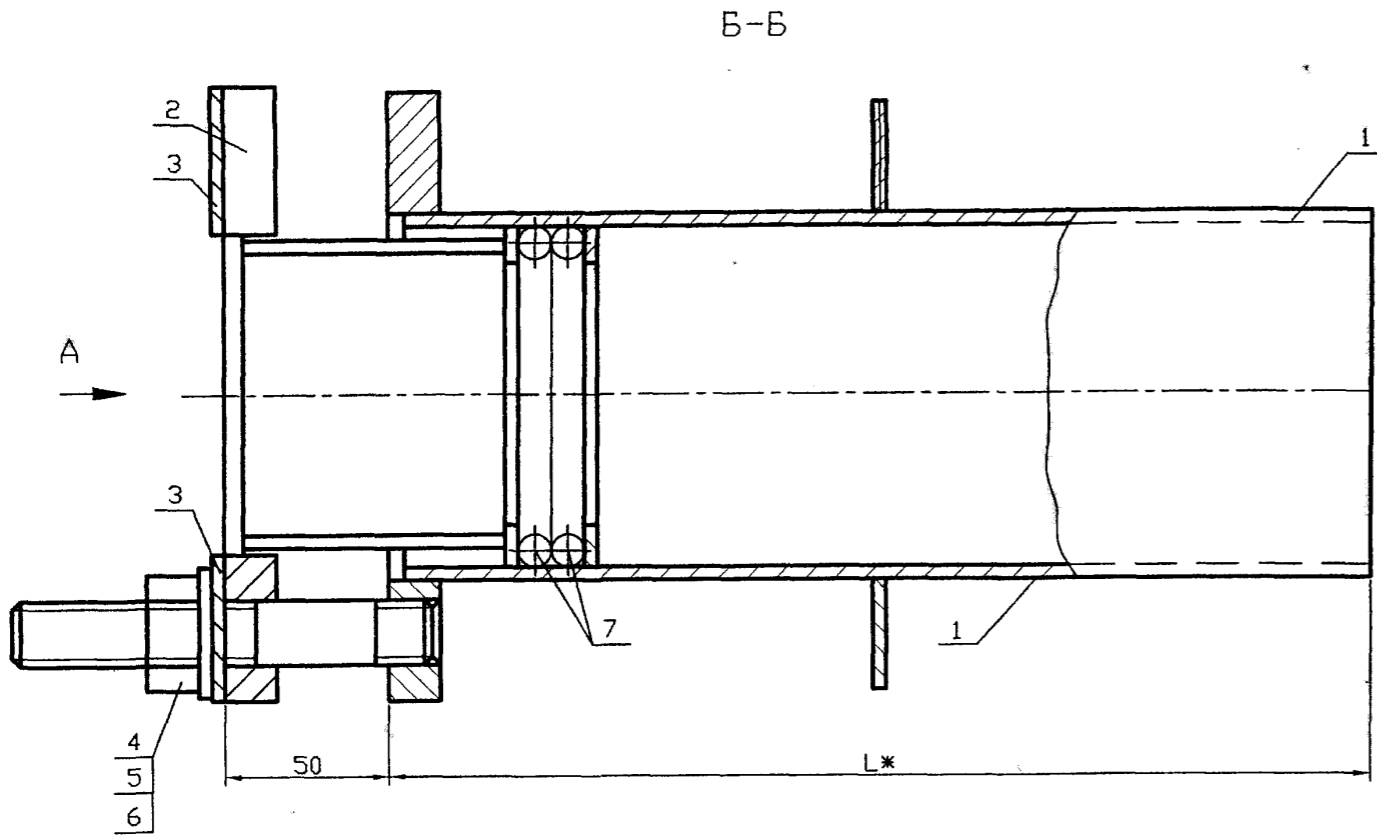
Обозначение	R, мм	R1, мм	Масса, ед. кг
5.905-26.08.1-11.03.00	75,5	45,5	1,44
-01	82	52	1,68
-02	110,5	80,5	3,04
-03	140,5	110,5	4,92
-04	193,5	163,5	9,36
-05	219,5	189,5	12,04
-06	244	214	14,96

Неуказанные предельные отклонения размеров: H14, h14,  $\pm IT14$   
2

Инв. N подл.	Подпись и дата	Взам инв.	Инв. N дубл.	Подпись и дата	5.905-26.08.1-11.03.00		
Инв. N инв.	Подпись и дата	Взам инв.	Инв. N дубл.	Подпись и дата			
Изм.	Лист	N докум.	Подпись	Дата	Кольцевое ребро		
Разраб.	Василенко		<i>Василенко</i>	11.07			
Разраб.	Тарасенко		<i>Тарасенко</i>	11.07			
Пров.	Крючков		<i>Крючков</i>	11.07			
Н. контр.	Панасенко		<i>Панасенко</i>	11.07	Лист 5-ПН-8 ГОСТ 19903-74* С235 ГОСТ 27772-88*		
Утв.	Корж		<i>Корж</i>	11.07			
					Лит.	Масса	Масштаб
					Лит.	См. табл.	
					Лист	Листов	1
					СПКБ "Газпром"		

Копировал

Формат А3



Обозначение	Наружный диаметр проходящего трубопровода, Dн, мм	Масса, кг при L, м			
		0,3	0,4	0,5	0,6
5.905-26.08.1-12.00	57	8,46	9,46	10,44	11,40
-01	76	9,82	10,90	11,98	13,08
-02	89	11,18	12,44	13,66	15,88
-03	108	13,22	14,68	16,14	17,28
-04	159	20,44	22,56	24,70	26,82
-05	219	26,66	29,08	31,38	35,06
-06	273	32,70	35,88	39,04	42,20
-07	325	46,52	54,40	54,28	57,94

\* Размер для справок

					5.905-26.08.1-12.00СБ			
Изм.	Лист	№ докум.	Подпись	Дата	Сальник нажимной С-6 Сборочный чертёж	Лит.	Масса	Масштаб
Разраб.	Василенко		<i>Василенко</i>	11.07		См. табл.		
Разраб.	Тарасенко		<i>Тарасенко</i>	11.07		Лист	Листов	1
Пров.	Крючков		<i>Крючков</i>	11.07	СПКБ "Газпроект"			
Н. контр.	Панасенко		<i>Панасенко</i>	11.07				
Утв.	Корж		<i>Корж</i>	11.07				

Копировал

Формат А3

Серия 5.905-26.08 Вып. 1

Инв. N подл. Подпись и дата / Инв. N дубл. Подпись и дата / Инв. N инв. / Взом инв. / Инв. N дубл. Подпись и дата

Инв. N подл. Подпись и дата | Взам инв. N | Инв. N дубл. | Подпись и дата

Серия 5.905-26.08 вып. 1

Формат	Зона	Пор.	Обозначение	Наименование	Количество на исполнение 5.905-26.08.1-12.00							Примечание			
					-	01	02	03	04	05	06		07		
A3			5.905-26.08.1-12.00СБ	Документация											
A3			5.905-26.08.1-ПЗ	Сварочный чертеж Пояснительная записка											
				Сварочные единицы											
A4	1		5.905-26.08.1-12.01.00СБ	Корпус	1										
			-01	Корпус	1										
			-02	Корпус		1									
			-03	Корпус			1								
			-04	Корпус				1							
			-05	Корпус					1						
			-06	Корпус						1					
			-07	Корпус							1				

Изм.	Лист	N докум.	Подпись	Дата
		Разраб. Василенко	<i>Василенко</i>	11.07
		Разраб. Тарасенко	<i>Тарасенко</i>	11.07
		Пров. Крючков	<i>Крючков</i>	11.07
		Н. контр. Панасенко	<i>Панасенко</i>	11.07
		УТВ. Корж	<i>Корж</i>	11.07

5.905-26.08.1-12.00

Сальник нажимной  
С-6

Лист 1 из 3

СПКБ  
"Газпроект"

Формат А4

Копировал

Инв. N подл. Подпись и дата | Взам инв. N | Инв. N дубл. | Подпись и дата

Формат	Зона	Пор.	Обозначение	Наименование	Количество на исполнение 5.905-26.08.1-12.00							Примечание			
					-	01	02	03	04	05	06		07		
A4	2		5.905-26.08.1-9.02.00СБ	Грядбужка	2										
			-01	Грядбужка	2										
			-02	Грядбужка		2									
			-03	Грядбужка			2								
			-04	Грядбужка				2							
			-05	Грядбужка					2						
			-06	Грядбужка						2					
			-07	Грядбужка							2				
A4	3		5.905-26.08.1-9.03.00	Шайба	2										
			-01	Шайба	2										
			-02	Шайба		2									
			-03	Шайба			2								
			-04	Шайба				2							
			-05	Шайба					2						
			-06	Шайба						2					
			-07	Шайба							2				

Изм.	Лист	N докум.	Подпись	Дата

5.905-26.08.1-12.00

Копировал

Формат А4

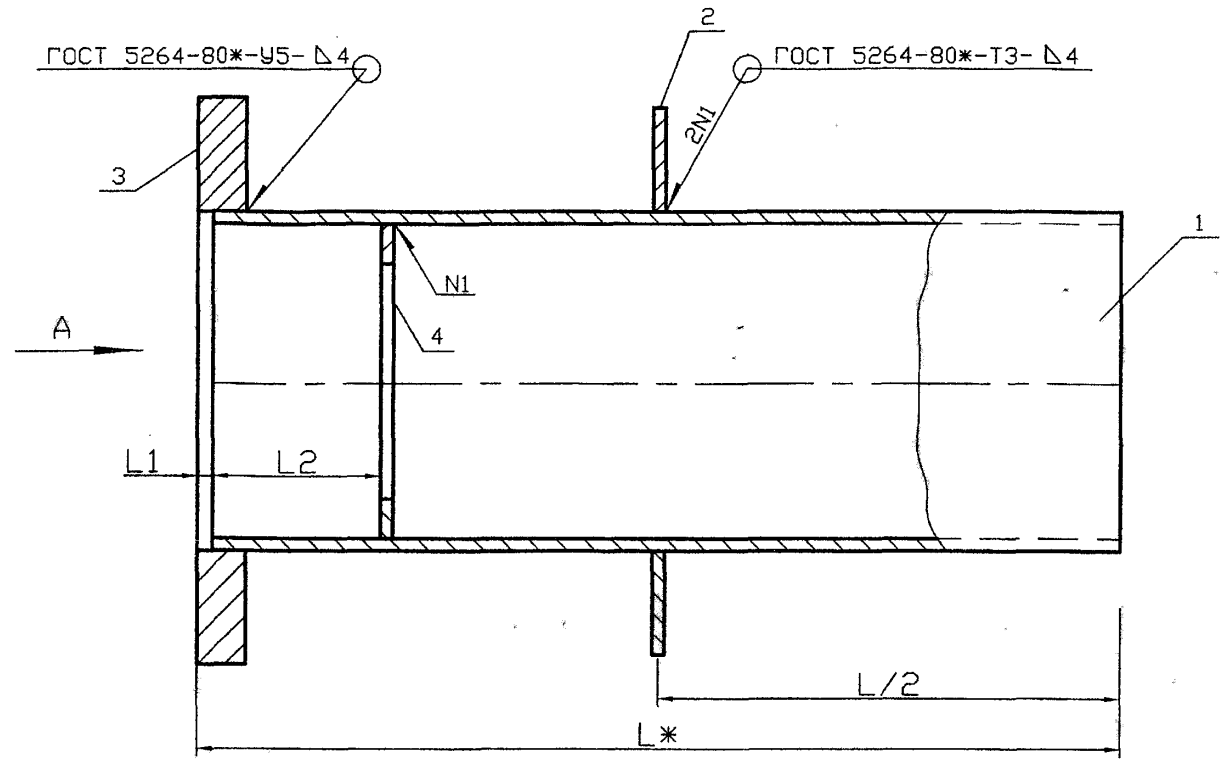
Лист

2

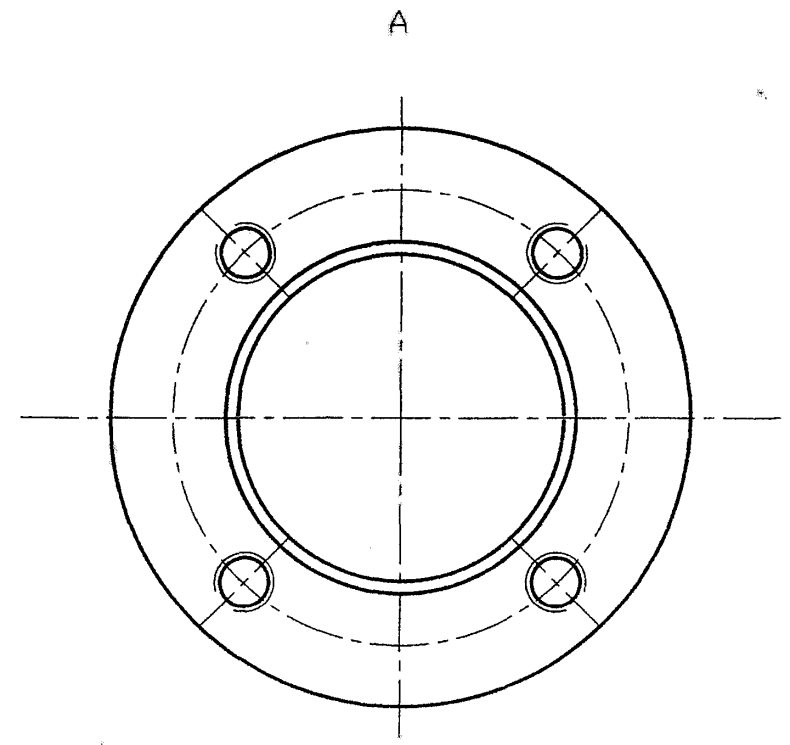
50



Серия 5.905-26.08 вып. 1



Обозначение	Наружный диаметр трубопровода, Dн, мм	L1, мм	L2, мм	Масса, кг при L, м			
				0,3	0,4	0,5	0,6
5.905-26.08.1-12.01.00	57	5	55	5,20	6,18	7,16	8,12
-01	76	5	55	6,14	7,22	8,30	9,40
-02	89	5	55	6,94	8,16	9,38	10,58
-03	108	5	55	8,34	9,80	11,26	12,40
-04	159	5	55	13,16	15,28	17,42	19,54
-05	219	5	55	17,58	20,24	22,30	25,98
-06	273	8	62	21,42	24,60	27,76	30,92
-07	325	8	62	38,32	36,64	41,20	44,86



Инв. N подл. Подпись и дата  
Взам инв. N Инв. N дубл. Подпись и дата

					5.905-26.08.1-12.01.00СВ		
					Лит. Масса Масштаб		
Изм.	Лист	N докум.	Подпись	Дата	Корпус Сборочный чертёж		
Разраб.	Василенко		<i>Василенко</i>	11.07			
Разраб.	Тарасенко		<i>Тарасенко</i>	11.07			
Пров.	Крючков		<i>Крючков</i>	11.07	Лист Листов 1		
Н. контр.	Панасенко		<i>Панасенко</i>	11.07	СПКБ "Газпроект"		
Утв.	Корж		<i>Корж</i>	11.07			

Копировал

Формат А3

Формат	Зона	Поз.	Обозначение	Наименование	Количество на исполнение 5.905-26.08.1-12.01.00							Примечание	
					-	01	02	03	04	05	06		07
A3			5.905-26.08.1-12.01.00СВ	Сварочный чертёж	XX	XX	XX	XX	XX	XX	XX		
A3			5.905-26.08.1-ПЗ	Пояснительная записка	XX	XX	XX	XX	XX	XX	XX		
				Сборочные единицы									
A4	1		5.905-26.08.1-12.01.01.00	Обечайка	1								
			-01	Обечайка	1								
			-02	Обечайка		1							
			-03	Обечайка			1						
			-04	Обечайка				1					
			-05	Обечайка					1				
			-06	Обечайка						1			
			-07	Обечайка							1		

5.905-26.08.1-12.01.00				
Изм.	Лист	№ докум.	Подпись	Дата
Разраб.	Василенко	<i>Василенко</i>		11.07
Разраб.	Тарасенко	<i>Тарасенко</i>		11.07
Пров.	Крючков	<i>Крючков</i>		11.07
Н. контр.	Панасенко	<i>Панасенко</i>		11.07
УТВ.	Корж	<i>Корж</i>		11.07

Инв. N подл. Подпись и дата Взам инв. N Инв. N дубл. Подпись и дата

Копировал Корпус "Газпроект" Формат А4

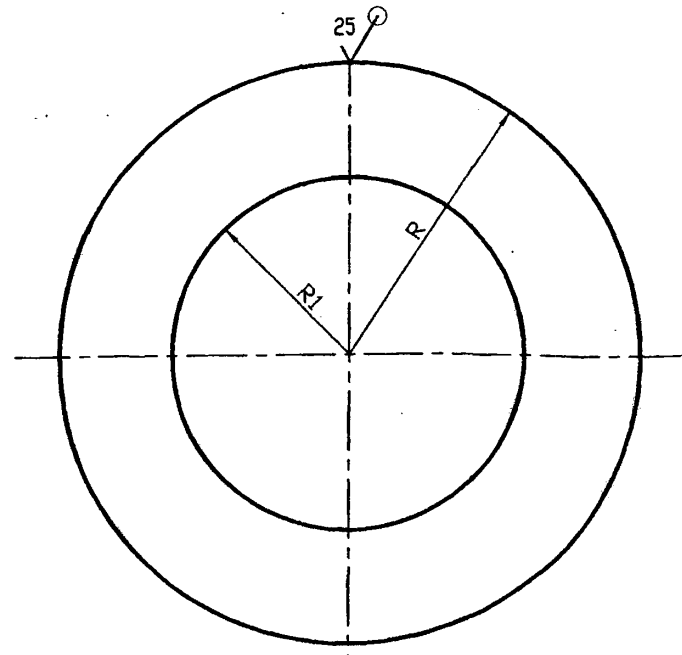
Формат	Зона	Поз.	Обозначение	Наименование	Количество на исполнение 5.905-26.08.1-12.01.00							Примечание	
					-	01	02	03	04	05	06		07
A4	2		5.905-26.08.1-12.01.02.00	Ребро	1								
			-01	Ребро	1								
			-02	Ребро		1							
			-03	Ребро			1						
			-04	Ребро				1					
			-05	Ребро					1				
			-06	Ребро						1			
			-07	Ребро							1		
A4	3		5.905-26.08.1-12.01.03.00	Фланец	1								
			-01	Фланец	1								
			-02	Фланец		1							
			-03	Фланец			1						
			-04	Фланец				1					
			-05	Фланец					1				
			-06	Фланец						1			
			-07	Фланец							1		

Инв. N подл. Подпись и дата	Взам инв. N	Инв. N	дубл. Подпись и дата	
Изм.	Лист	№ докум.	Подпись	Дата

5.905-26.08.1-12.01.00

Копировал Корпус "Газпроект" Формат А4





Обозначение	R, мм	R1, мм	S, мм	Масса, ед. кг
5.905-26.08.1-12.01.02.00	88	51,5	4	0,90
-01	94	57,5	4	1,10
-02	100	64	4	1,26
-03	114	77	4	1,52
-04	147	110	4	2,64
-05	175	138	4	3,74
-06	201	164	6	4,88
-07	227	190	6	9,54

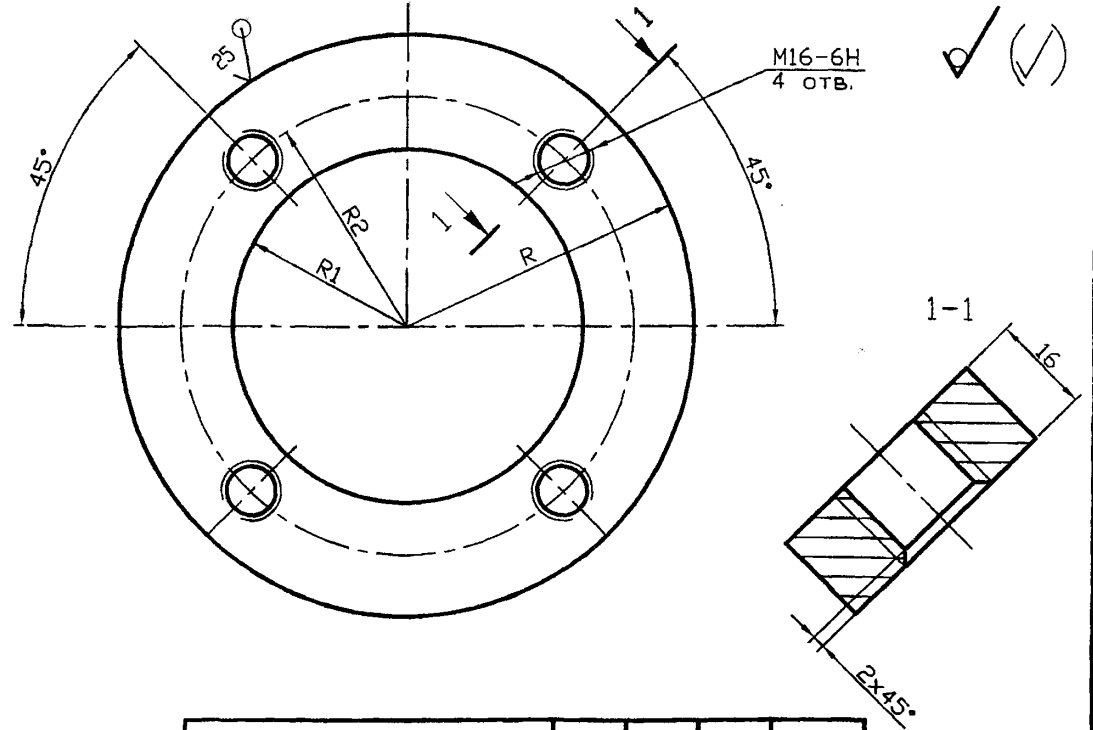
Неуказанные предельные отклонения размеров: H14, h14,  $\pm IT14/2$

5.905-26.08.1-12.01.02.00			
Изм.	Лист	N докум.	Подпись
Разраб.	Василенко	Вас	11.07
Разраб.	Тарасенко	Тарас	11.07
Пров.	Крючков	Крюч	11.07
Н. контр.	Панасенко	Панас	11.07
Утв.	Корж	Корж	11.07
Лист		Б-ПН-S ГОСТ 19903-74*	
		С235 ГОСТ 27772-88*	
Лит.		Масса	Масштаб
Лист		Листов 1	
		СПКБ "Газпроект"	

Копировал

Формат А3

Изм. N подл. Подпись и дата  
Взам инв. N Инв. N дубл. Подпись и дата



Обозначение	R, мм	R1, мм	R2, мм	Масса, ед. кг
5.905-26.08.1-12.01.03.00	88	51,5	68,5	1,36
-01	94	57,5	74	1,66
-02	100	64	80	1,90
-03	114	77	94	2,28
-04	147	110	127	3,96
-05	175	138	155	5,62
-06	201	164	181	6,50
-07	227	190	207	12,64

Неуказанные предельные отклонения размеров: H14, h14,  $\pm IT14/2$

5.905-26.08.1-12.01.03.00			
Изм.	Лист	N докум.	Подпись
Разраб.	Василенко	Вас	11.07
Разраб.	Тарасенко	Тарас	11.07
Пров.	Крючков	Крюч	11.07
Н. контр.	Панасенко	Панас	11.07
Утв.	Корж	Корж	11.07
Лист		Б-ПН-16 ГОСТ 19903-74*	
		С235 ГОСТ 27772-88*	
Лит.		Масса	Масштаб
Лист		Листов 1	
		СПКБ "Газпроект"	

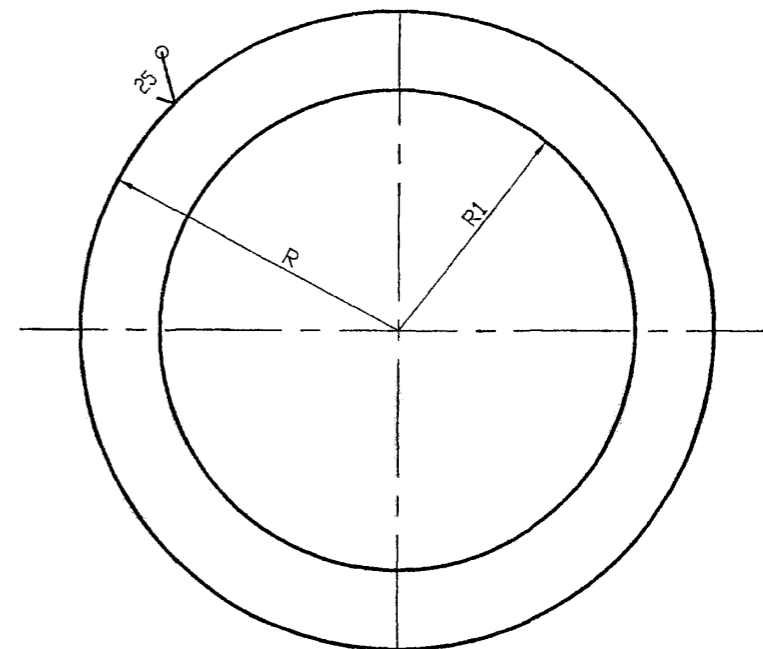
Копировал

Формат А3

Изм. N подл. Подпись и дата  
Взам инв. N Инв. N дубл. Подпись и дата

Серия 5.905-26.08 вып. 1





Обозначение	R, мм	R1, мм	S, мм	Масса, ед. кг
5.905-26.08.1-12.01.04.00	46	29,5	4	0,10
-01	52	39	4	0,12
-02	58,5	45,5	4	0,14
-03	71	55	4	0,16
-04	104,5	81	4	0,20
-05	136,5	111	4	0,26
-06	155,5	139	6	0,54
-07	181,5	165	6	0,62

Неуказанные предельные отклонения размеров: H14, h14,  $\pm IT14/2$

Взам инв. № Инв. № дзвл. Подпись и дата  
 Подпись и дата  
 Инв. № подл.

5.905-26.08.1-12.01.04.00				
Изм.	Лист	№ докум.	Подпись	Дата
Разраб.	Василенко		<i>Василенко</i>	11.07
Разраб.	Тарасенко		<i>Тарасенко</i>	11.07
Пров.	Крючков		<i>Крючков</i>	11.07
Н. контр.	Панасенко		<i>Панасенко</i>	11.07
Утв.	Корж		<i>Корж</i>	11.07
Кольцо			Лит.	Масса
			См. табл.	Масштаб
			Лист	Листов 1
Лист Б-ПН-S ГОСТ 19903-74*			СПКБ	
С235 ГОСТ 27772-88*			"Газпроект"	